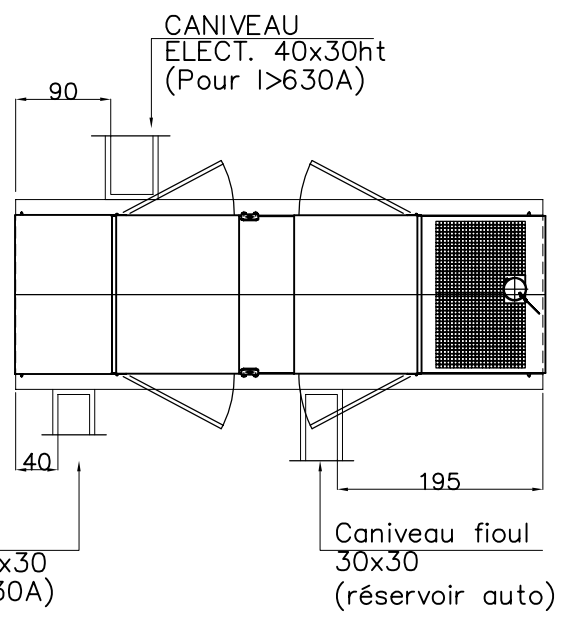
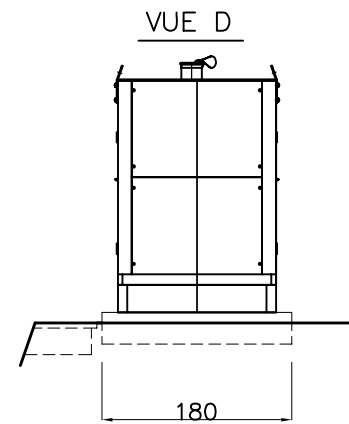


Epaisseur de dalle
à déterminer en fonction
de la nature du sol



MOTEUR/ENGINE	ALTERNATEUR/GENERATOR	MASSE/WEIGHT (kg/lbs)			
		Avec réservoir/With fuel tank		Sans réservoir/Without fuel tank	
		A vide/Dry	OdM/Wet	A vide/Dry	OdM/Wet
TAD1640GE	LSA472S5	4740/10450	5280/11640	4570/10075	4680/10318
TAD1640GE	LSA472M7	4870/10737	5410/11927	4700/10362	4810/10604
TAD1641GE	LSA472M7	4870/10737	5410/11927	4700/10362	4810/10604
TAD1641GE	LSA472L9	5010/11045	5550/12236	4850/10692	4950/10913
2806C-E16	ECO 40 3S	4810/10604	5360/11817	4695/10329	4805/10571
2806C-E16	ECO 40 2L	5230/11530	5780/12743	5110/11242	5220/11484

Ce plan est valable pour groupe électrogène avec réservoir gasoil intégré.
Pour version sans réservoir gasoil intégré voir plan correspondant.

PLAN GUIDE POUR
INFORMATION UNIQUEMENT

B	CANIVEAUX ELECT. et FIOUL + TABLEAU	03-11-05	B. BOITEL		
A	CREATION DU DOCUMENT	22/12/03	LE HARET Y		
IND.	DESIGNATION DE LA MODIFICATION	DATE	VISA	DATE	VISA
		DESSINE		VERIFIE	

MOTEUR : voir tableau FORMAT : A3 ECHELLE : 1/50

DESIGNATION :
**CAPOT INSONO M229 EXT
PLAN DALLE BETON**

SDMO 35002015204-B FOLIO: 1/1

12 bis, rue de la Villeneuve 29272 BREST - Tel : 02.98.41.41.41 - Telex : 940757F - Telecopie : 02.98.41.63.07
CE PLAN EST LA PROPRIETE DE LA SOCIETE ; IL NE PEUT ETRE REPRODUIT , UTILISE OU COMMUNIQUE SANS SON AUTORISATION