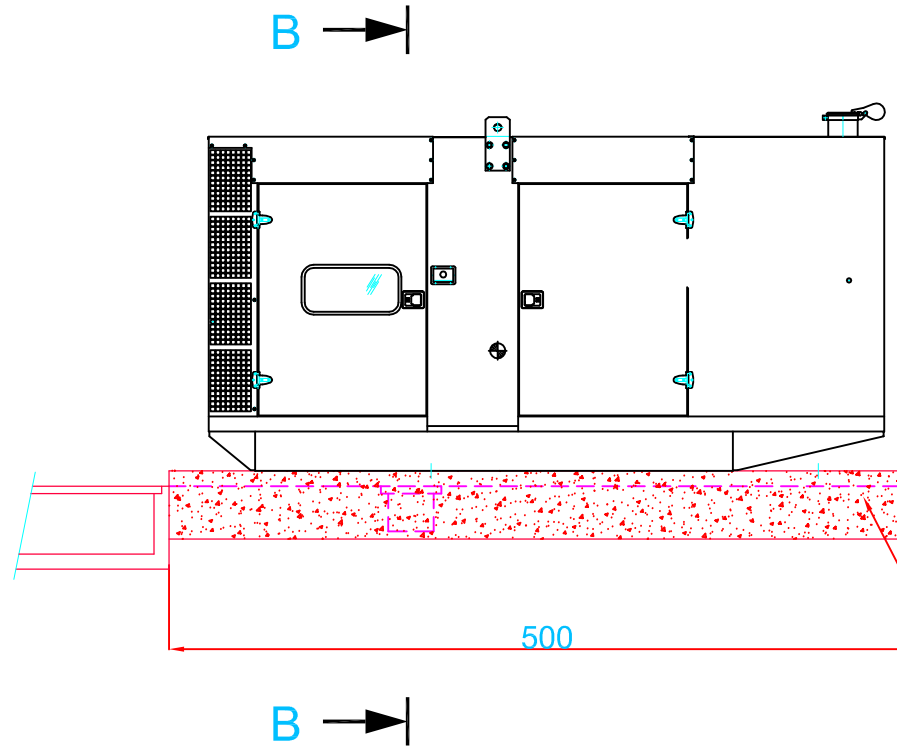
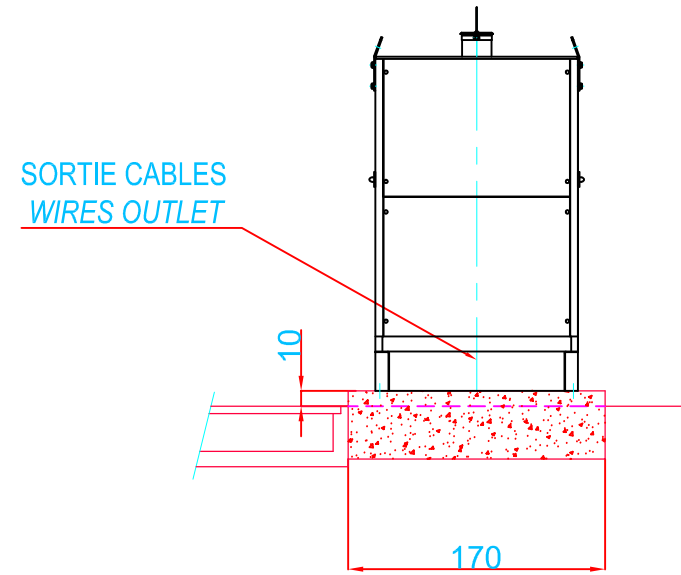


COUPE A.A



COUPE B.B



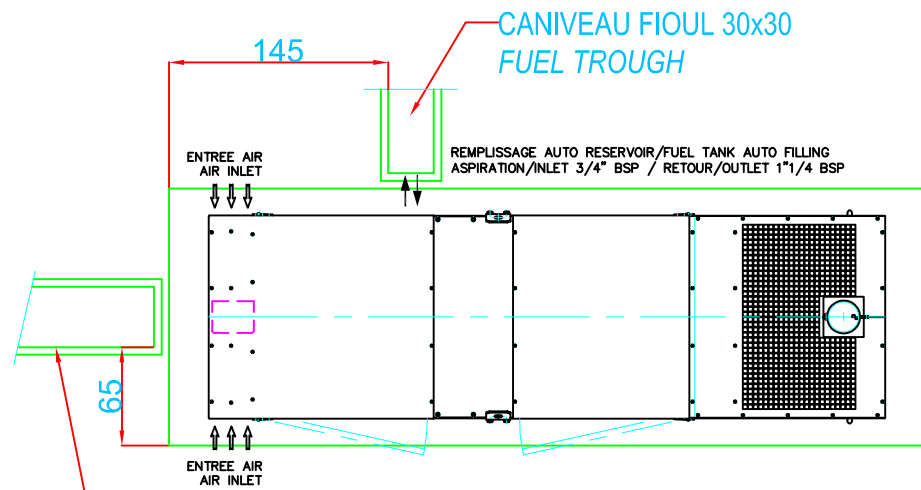
SORTIE CABLES
WIRES OUTLET

Epaisseur de dalle
à déterminer en fonction
de la nature du sol
Concrete slab thickness must
be calculation function of
ground type

MOTEUR/ENGINE	ALIMENTATION/GENERATOR	MASSE/PESANT (kg/lbs)		CENTRE DE GRAVITE (mm)	
		A	B	A	B
TAD941GE	LSA42VL12	3830 / 8444	4300 / 9480	2408 / 94.60	
TAD941GE	LSA472VS2	3910 / 8620	4380 / 9656	2405 / 94.69	
TAD1241GE	LSA472VS2	4330 / 9546	4810 / 10604	2439 / 96.02	
TAD1241GE	LSA472VS3	4360 / 9612	4840 / 10670	2474 / 97.40	
TAD1241GE	LSA472S5	4470 / 9855	4940 / 10891	2512 / 98.89	
TAD1242GE	LSA472VS3	4360 / 9612	4840 / 10670	2474 / 97.40	
TAD1242GE	LSA472S5	4470 / 9855	4940 / 10891	2512 / 98.89	
6125HF070	LSA472VS2	4220 / 9304	4690 / 10340	2393 / 94.22	
6125HF070	LSA472VS3	4250 / 9370	4730 / 10428	2400 / 94.48	
6125HF070	LSA472S5	4350 / 9590	4830 / 10648	2425 / 95.48	
6135HF485	LSA472VS2	4360 / 9612	4840 / 10670	2423 / 95.39	
6135HF485	LSA472VS3	4380 / 9678	4870 / 10738	2425 / 95.48	
DD P128T	LSA42VL12	3670 / 8090	4150 / 9149	2613 / 102.87	
DD P128T	LSA472VS2	3750 / 8267	4230 / 9325	2633 / 103.66	

Ce plan est valable pour groupe électrogène avec réservoir gasoil intégré.
Pour version sans réservoir gasoil intégré voir plan correspondant.

**PLAN GUIDE POUR INFORMATION UNIQUEMENT
GUIDE LAYOUT FOR INFORMATION ONLY**



C	MISE A JOUR PLAN DE CAPOT ET TABLEAU DES MASSES (suivant plan 300012998011)	15/06/09	S. FLOC'H		
B	MISE A JOUR PLAN DE CAPOT	22/11/06	S. FLOC'H		
A	CREATION DU DOCUMENT	22/12/03	LE HARET Y		
IND.	DESIGNATION DE LA MODIFICATION	DATE	VISA	DATE	VISA
		DESSINE		VERIFIE	

MOTEUR : voir tableau / see listing FORMAT : A3 ECHELLE : 1/50

DESIGNATION :
CAPOT INSONO M228 EXT
PLAN DALLE BETON / CONCRETE SLAB LAYOUT

SDMO **35002015203** FOLIO: 1/1

12 bis, rue de la Villeneuve 29272 BREST - Tel : 02.98.41.41.41 - Telex : 940757F - Telecopie : 02.98.41.63.07

CE PLAN EST LA PROPRIETE DE LA SOCIETE : IL NE PEUT ETRE REPRODUIT , UTILISE OU COMMUNIQUE SANS SON AUTORISATION