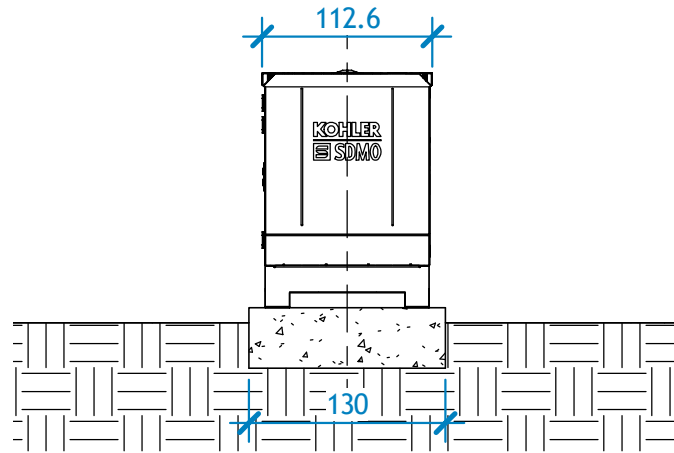
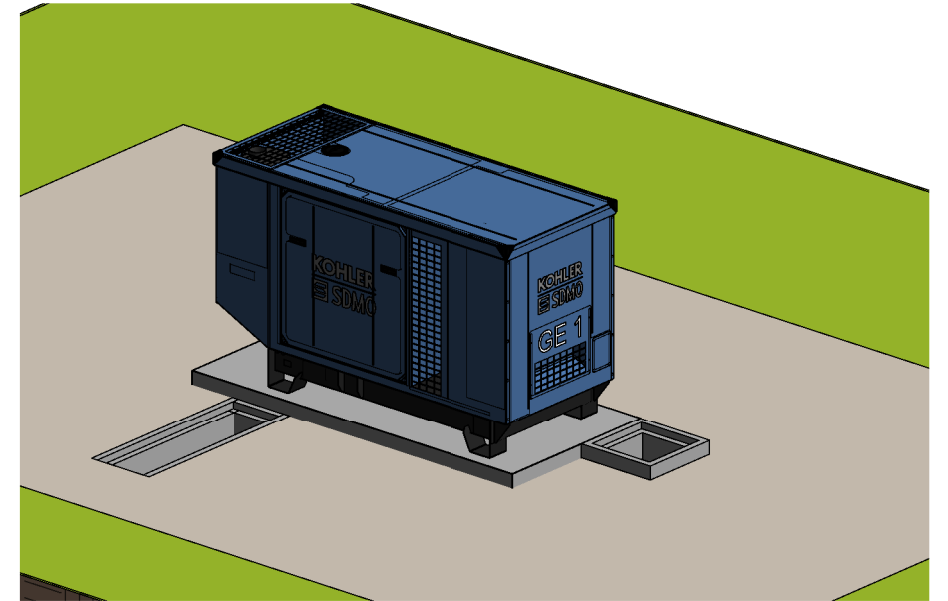


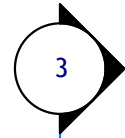
2 SECTION AA
Ech : 1 : 50



3 SECTION BB
Ech : 1 : 50



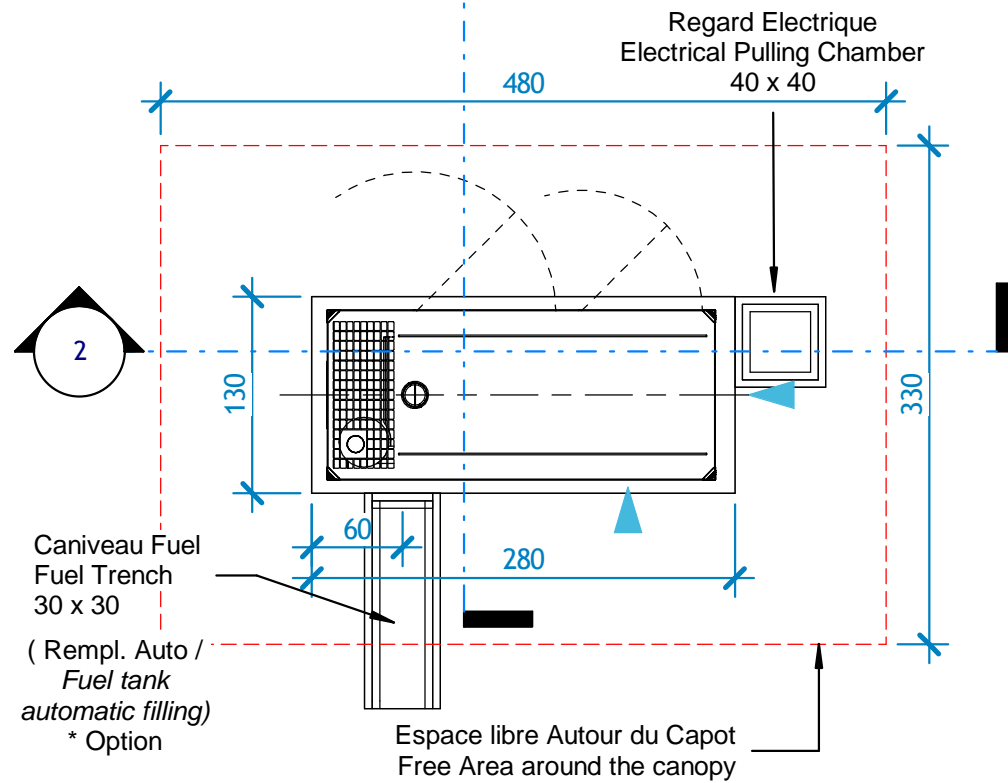
Moteur / Engine	MASSE / WEIGHT (kg)	
	A Vide / Dry	Odm / Wet
4045HSG20	1 472	1 680
4045TSG20	1 355	1 565



* Dimensions à confirmer par Electricien / Section to be confirm by Electrical department

- L'épaisseur de la dalle béton doit être déterminé en fonction de la masse du capot et de la nature su sol.
 - The concrete slab thickness shall be calculated according to the load of the canopy and the nature of the floor
 - Planéité de dalle : 5 mm / 2m
 - Flatness of concrete slab : 5 mm / 2m

Plan Guide pour Information Standard Drawing for Information Only



1 Niveau 0
Ech : 1 : 50

B	MISE A JOUR PLAN CAPOT	04/10/19	ABREU-F	04/10/19	
A	CREATION DU DOCUMENT	06/08/19	YLH	06/08/19	--
IND.	DESIGNATION DE LA MODIFICATION	DATE	VISA	DATE	VISA
		DESSINE		VERIFIE	
MOTEUR: M138 - 190L			FORMAT: A3	ECHELLE: 1/50	
DESIGNATION: Plan Type Capot / Canopy Concrete Slab M138					
3 50 02 0487 01				Indice: B	
<small>270, rue de Kerervern - 29490 GUIPAVAS - CS40047 - 29801 BREST - Tel : +33.(0)2.98.41.41.41 - Telecopie : +33.(0)2.98.41.63.07 CE PLAN EST LA PROPRIETE DE LA SOCIETE ; IL NE PEUT ETRE REPRODUIT , UTILISE OU COMMUNIQUE SANS SON AUTORISATION</small>					