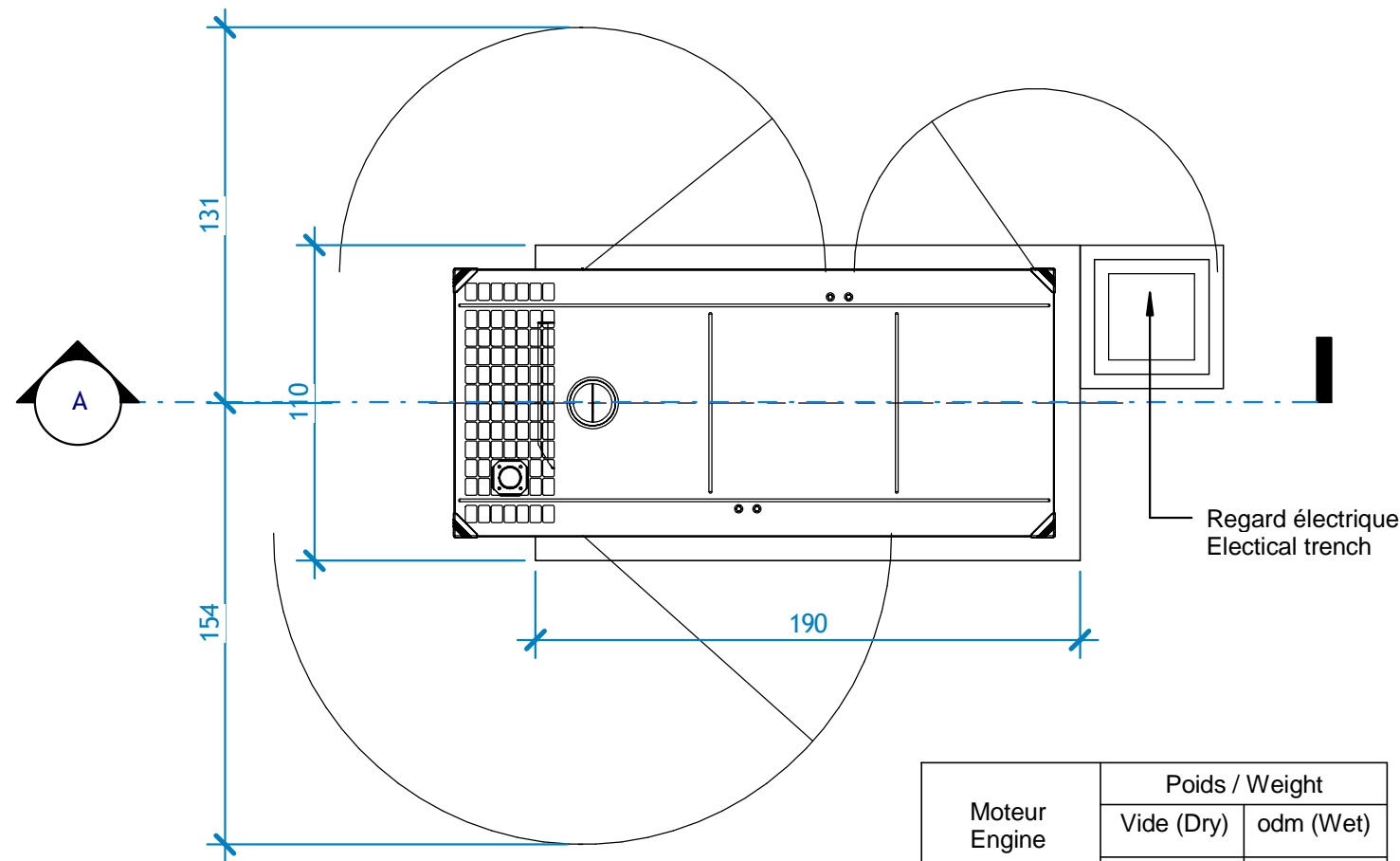


2 {3D}
Ech :

La hauteur H de la dalle est a déterminer en fonction de la masse du groupe et de la nature du terrain
Height of concrete slab should be determined function of canopy mass and ground type



1 Niveau 0
Ech : 1 : 25

Hormis en zone sismique il n'est pas nécessaire de fixer le capot au sol
Except in seismic area, it is not necessary to fixed canopy

Moteur Engine	Poids / Weight	
	Vide (Dry) kg	odm (Wet) kg
K33	773	858
K44	806	891
K66	978	1063
J22	837	922
J33	842	927
J44	893	978

Plan guide pour information - Standard drawing For information

Suivant plan de capot : 30001318501Q

IND.	DESIGNATION DE LA MODIFICATION	DATE	VISA	DATE	VISA
D	PASSAGE PLAN EN 3DES MASSES	29/10/18	ABREU-F	29/10/18	
C	CAPOT M127 REMPLACE PAR CAPOT M137	22/08/18	BOITEL	22/08/18	
B	MISE A JOUR PLAN CAPOT	13/12/12	S FLOCH	13/12/12	
A	CREATION DU DOCUMENT	12/09/05	YLH	12/09/05	--

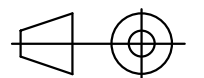
MOTEUR: CAPOT M226 - J130=>J250K

FORMAT: A3

ECHELLE: 1/25

DESIGNATION:

Plan type dalle capot M137
Standard drawing for M137 canopy



KOHLER
SDMO

35002003506

Indice:
D

FOLIO:
1/1