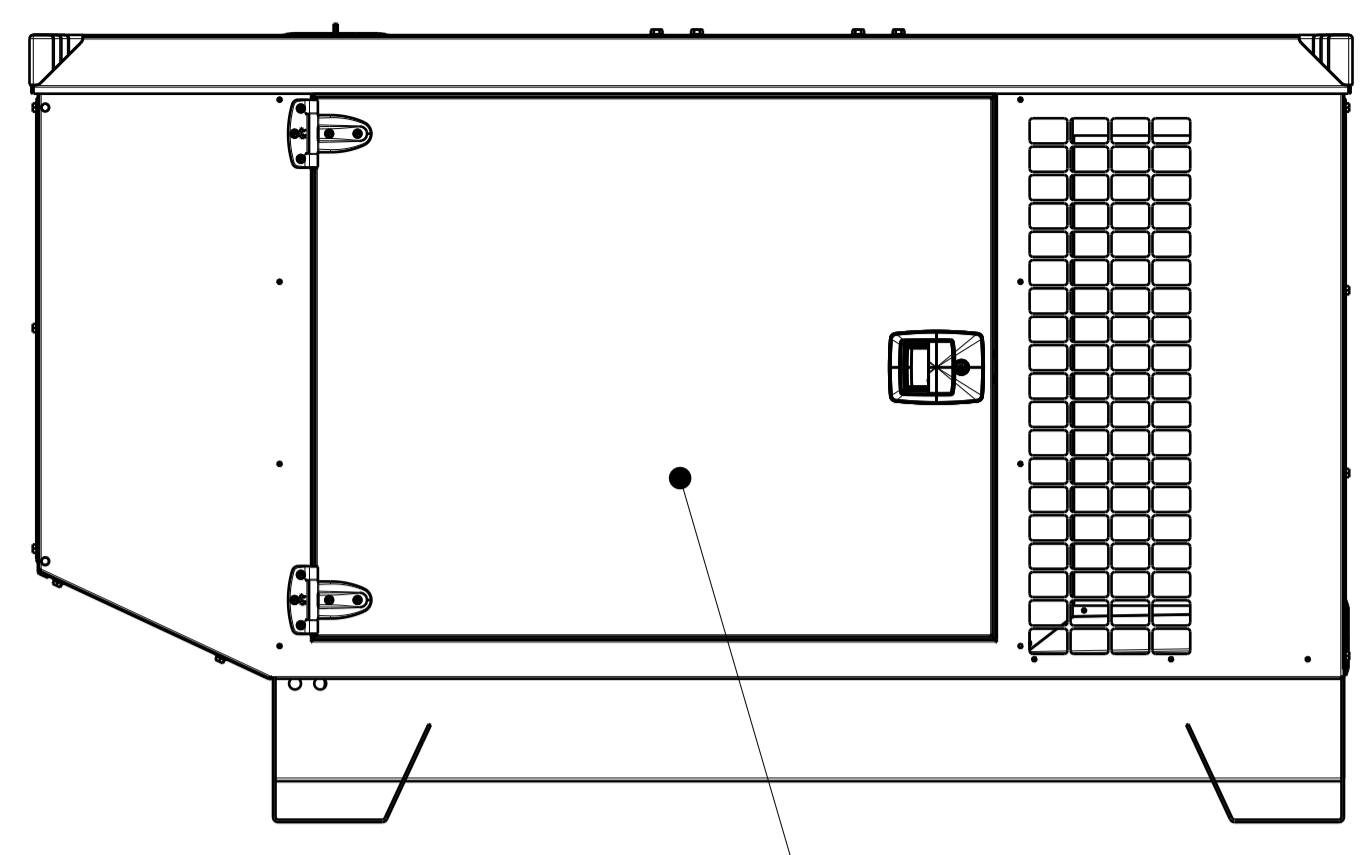
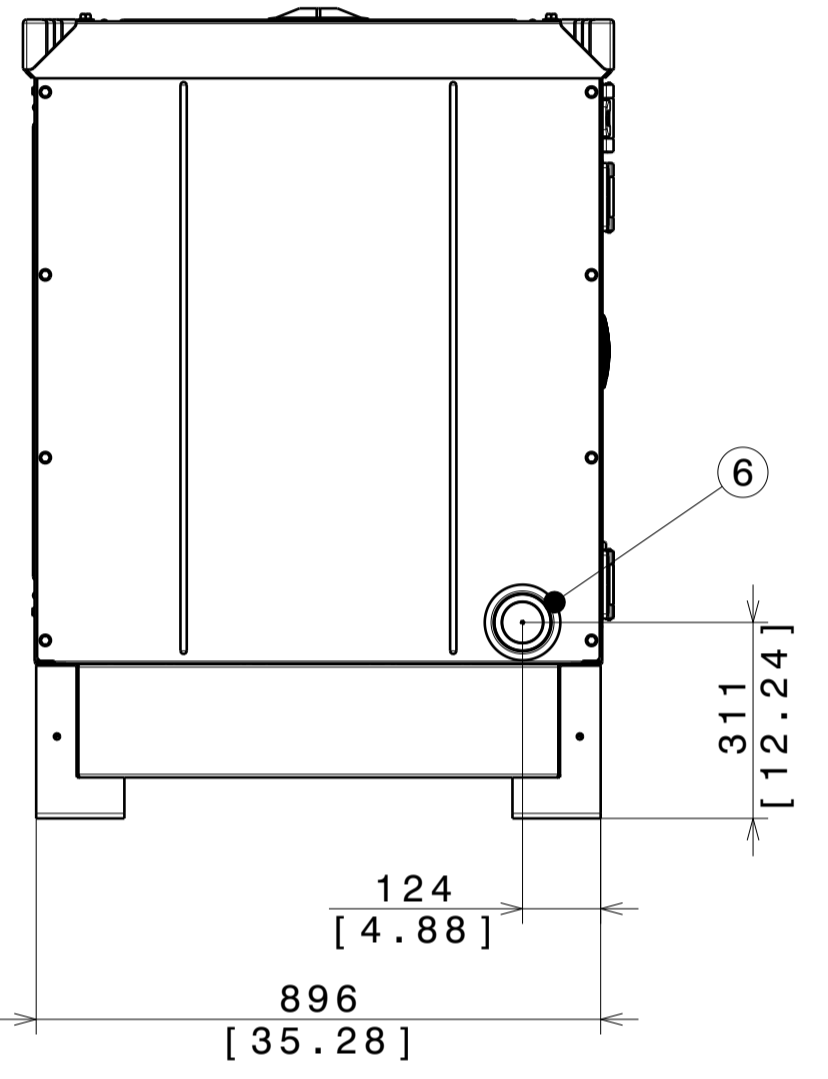
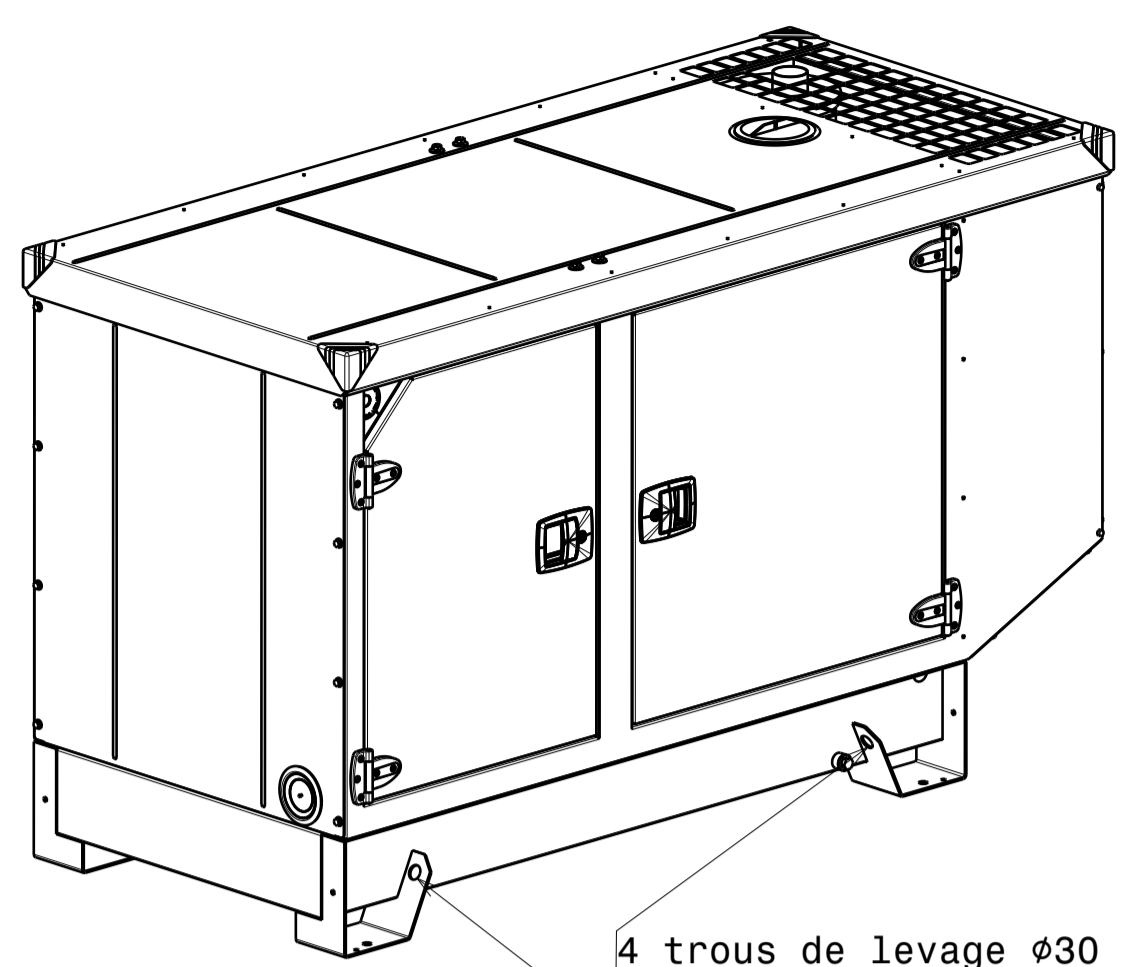
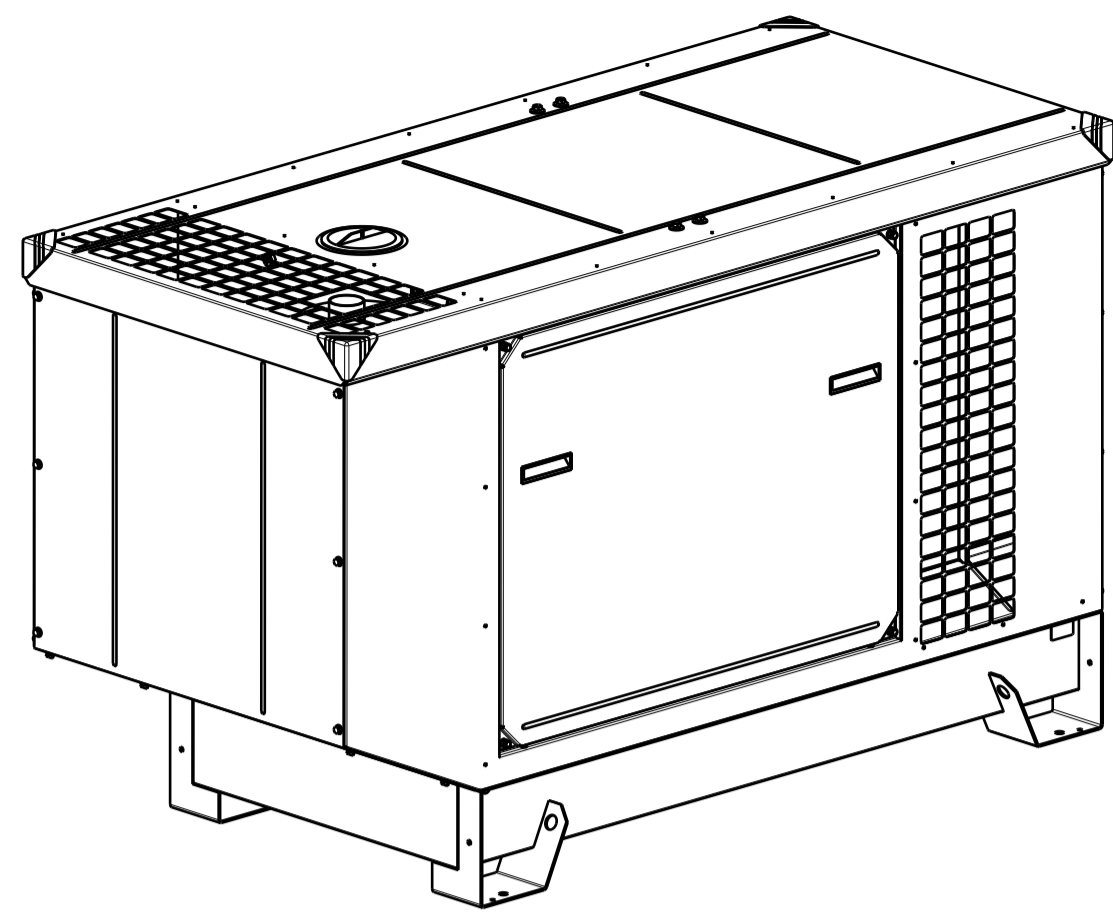
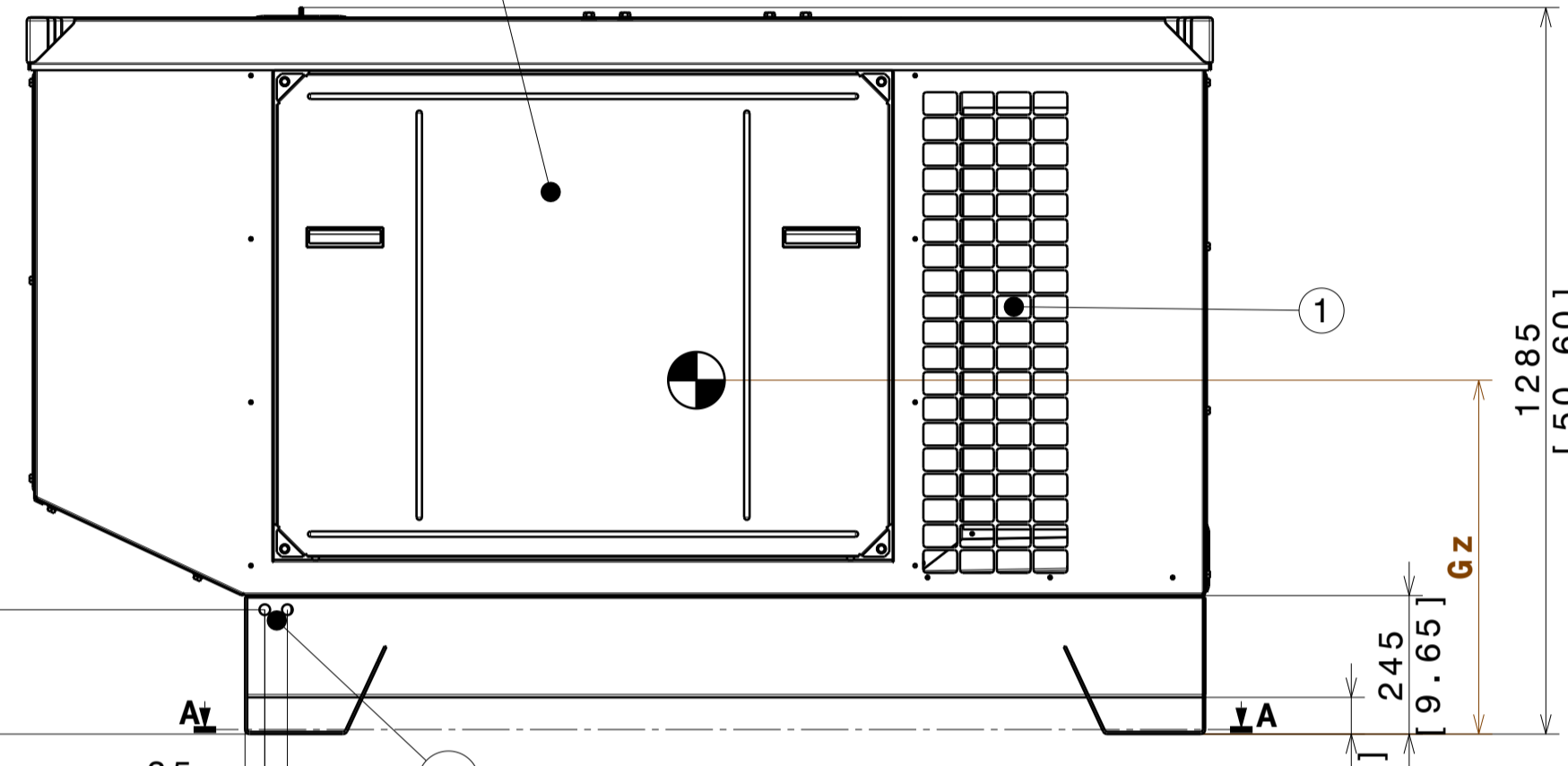


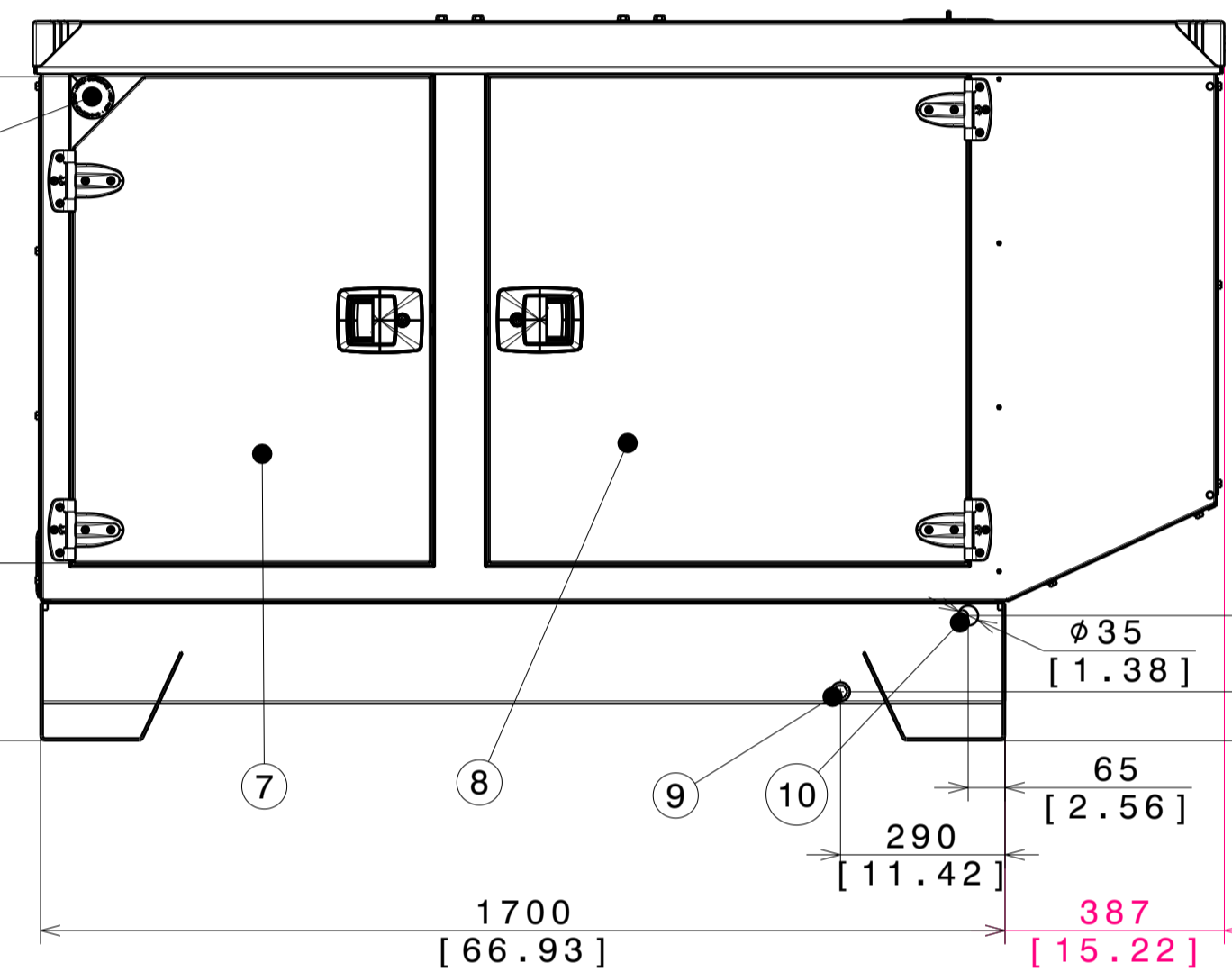
OU [OR]



12A OU [OR] 12B



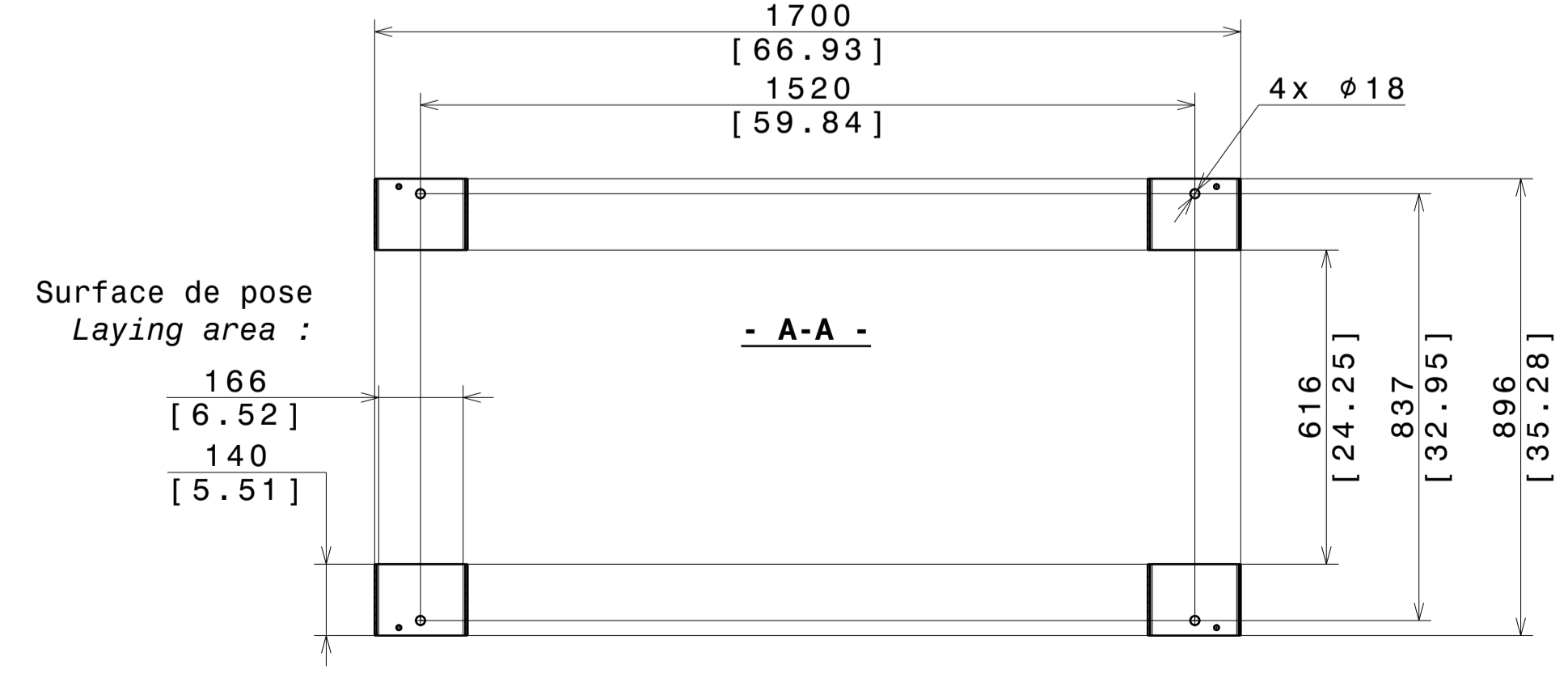
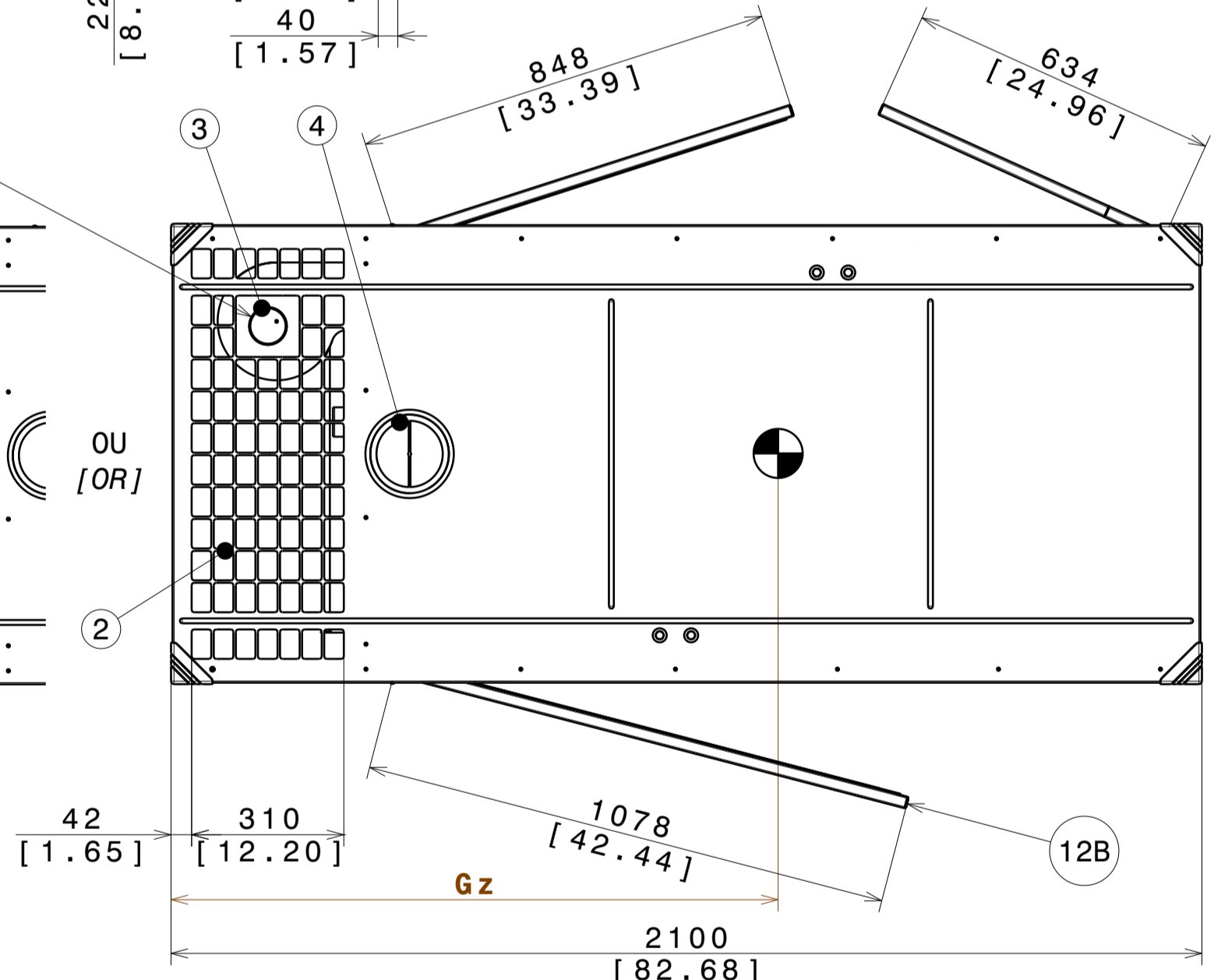
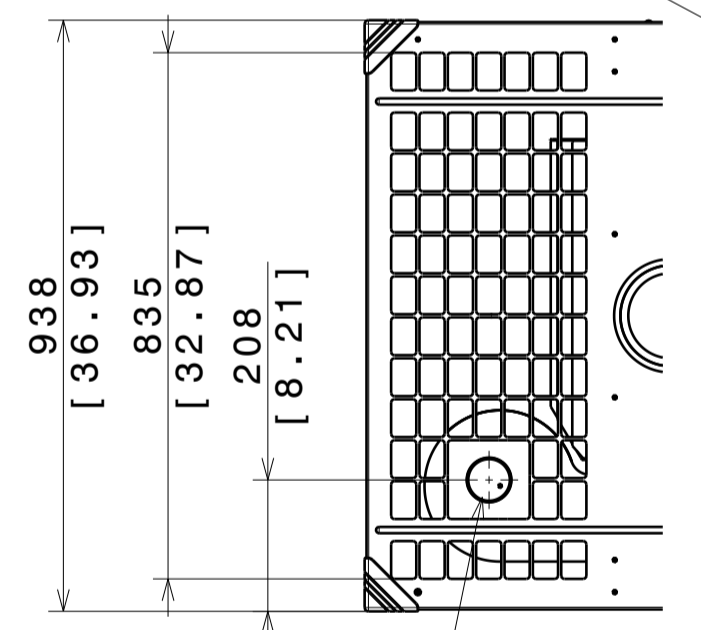
4 trous de levage Ø30
[4 lifting holes Ø1.18]



13	Entrée air Air inlet
12 B	Porte accès carburant et maintenance Fuel and maintenance access door
12 A	Panneau démontable Removable panel
11	Remplissage automatique réservoir (option FD15) alimentation Ø8 / retour Ø12 Automatic fuel fill tang (FD15 option) inlet Ø8 / outlet Ø12
10	trou pour vidange huile et eau Hole for oil and wather draining
9	Vidange réservoir 3/4"G Draining tank 3/4"G
8	Porte accès carburant et maintenance Fuel and maintenance access door
7	Porte accès pupitre Control panel access door
6	Passe câbles vers coffret puissance D90 Wires crossing toward power control D3.24'
5	Arrêt d'urgence Emergency stop
4	Remplissage liquide de refroidissement Coolant filling
3	Sortie échappement Exhaust outlet
2	Rejet d'air Air outlet
1	Entrée d'air Air inlet
REP	

R ØD ext.

L ØD ext.



KDI2504TM-30 (EU)	KH00500T04N	X	X	X	70	2.76	792	1746	894	1970	1208	47.6	553	21.8
KDI2504TM-40 (EU)	KH00462T04N	X	X	X	70	2.76	756	1667	858	1891	1160	45.7	555	21.8
	KH00500T04N	X	X	X	70	2.76	816	1798	922	2032	1201	47.3	551	21.7
KDI3404TM	KH00810TN4N	X	X	X	70	2.76	803	1770	909	2005	1194	47.0	551	21.7
	KH00602T04N	X	X	X	70	2.76	785	1731	891	1965	1175	46.2	552	21.7
3029D	KH00811T04N	X	X	X	76	2.99	953	2101	1063	2343	1128	44.4	573	22.6
	KH00404T04N	X	X	X	70	2.76	812	1790	922	2032	1140	44.9	570	22.4
	KH00440T04N	X	X	X	70	2.76	802	1768	912	2011	1132	44.6	571	22.5
	KH00630T04N	X	X	X	70	2.76	851	1876	961	2118	1169	46.0	568	22.4
3029T	KH00500T04N	X	X	X	70	2.76	886	1753	996	2197	1192	46.9	567	22.3
	KH00461T04N	X	X	X	70	2.76	817	1801	927	2044	1149	45.2	569	22.4
	KH00500T04N	X	X	X	70	2.76	895	1973	1005	2215	1188	46.8	568	22.4
	KH00810TN4N	X	X	X	70	2.76	882	1944	992	2187	1182	46.5	568	22.4
Moteur Engine	KH00601T04N	X	X	X	70	2.76	859	1894	969	2136	1165	45.9	569	22.4
	KH00602T04N	X	X	X	70	2.76	868	1914	978	2155	1164	45.8	569	22.4

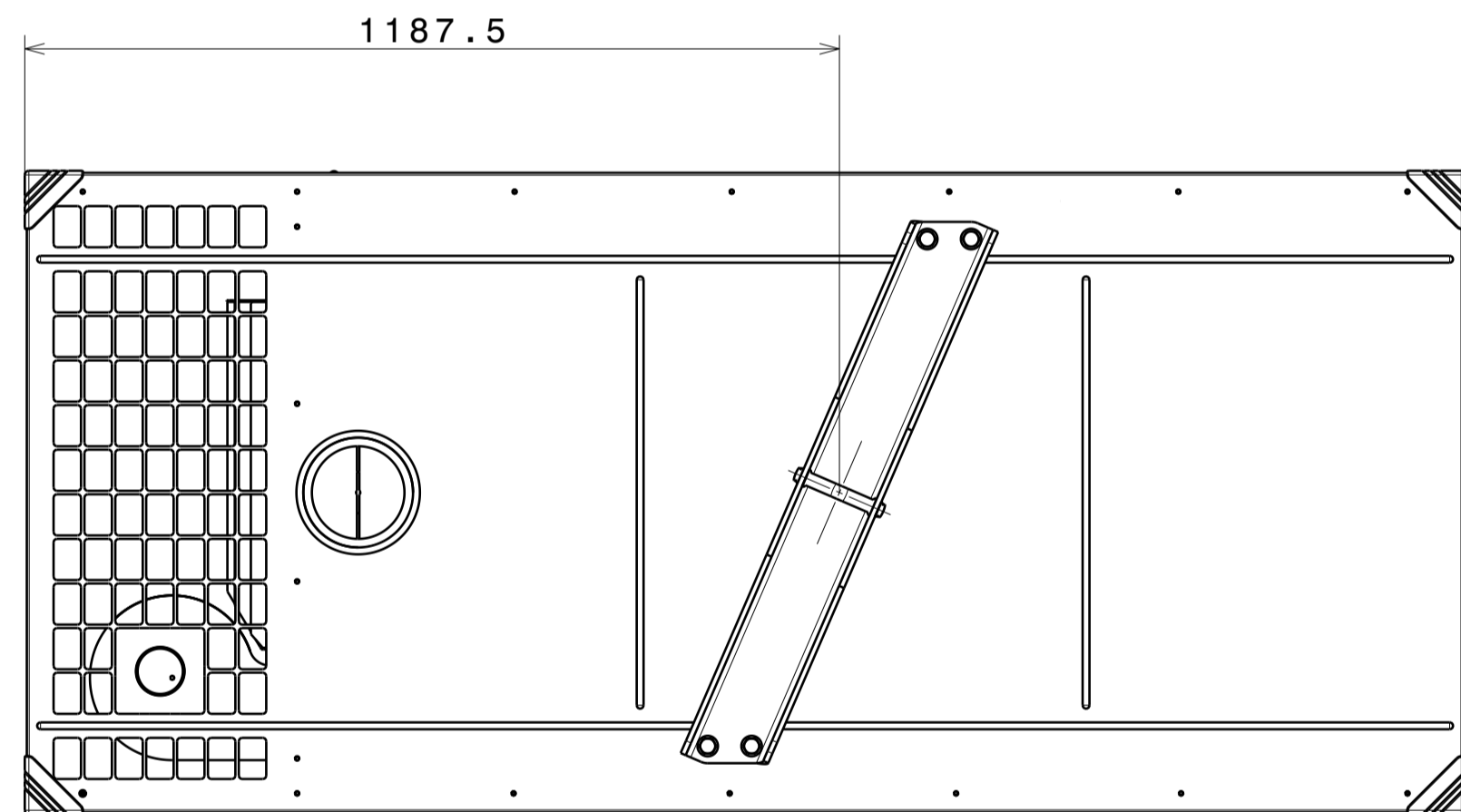
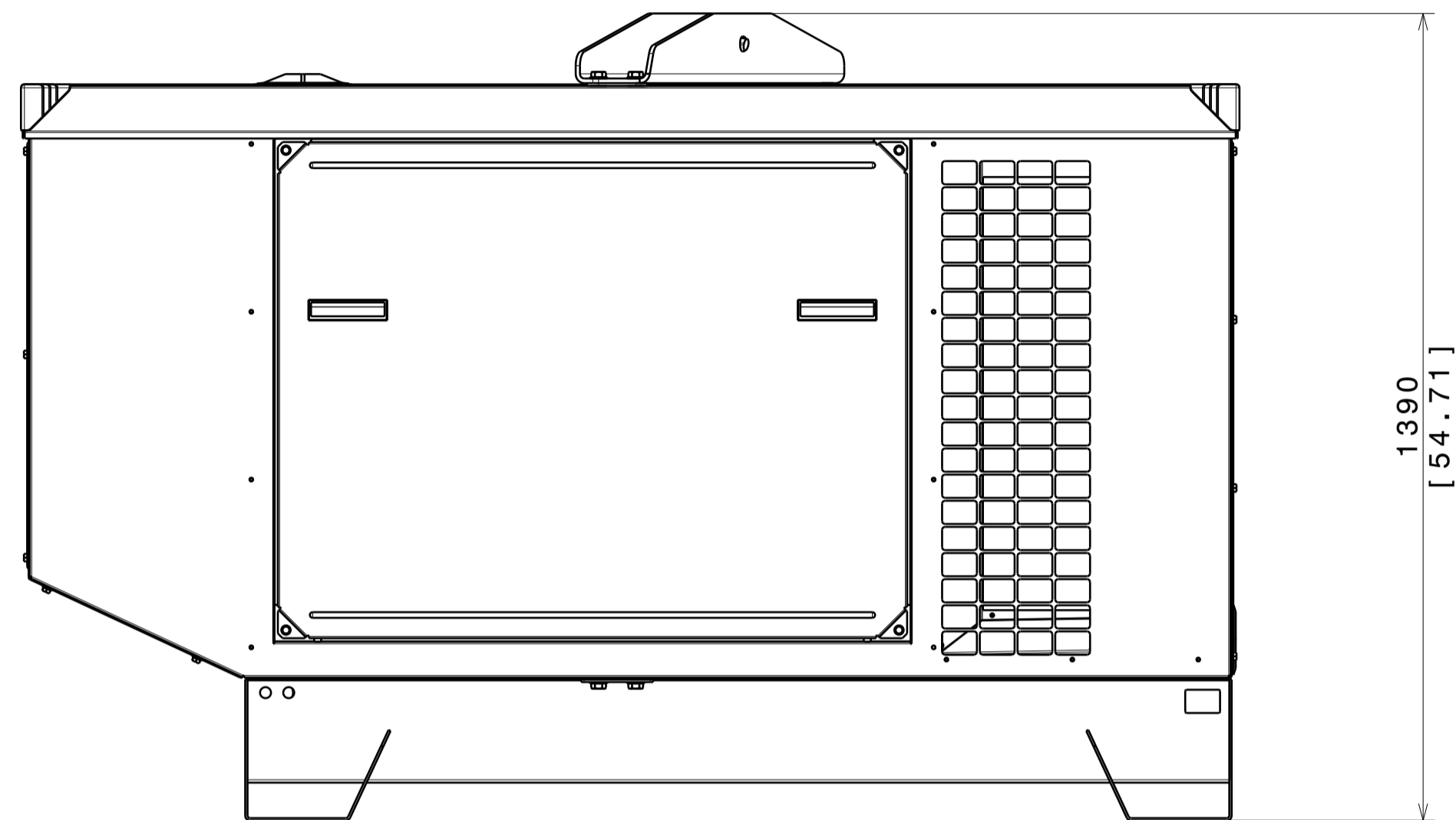
Ce plan vous est remis à titre indicatif et peut être révisé sans préavis
This drawing is for informational purposes only and may be changed without notice

OPTIONS : voir folio 2
see sheet 2

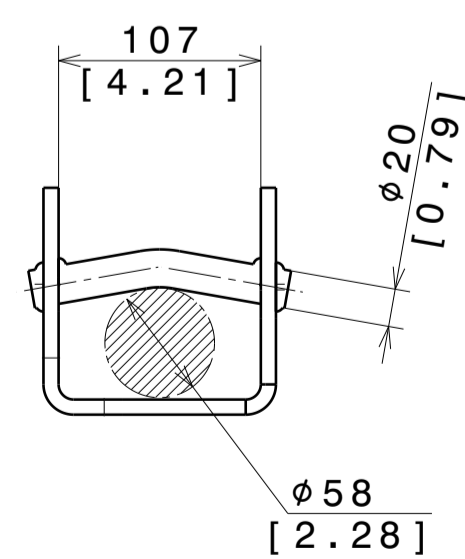
Rev	Désignation de la modification (Description of change)	Statut (Status)	Date (Date)	Visa (Checked by)
G	MISE A JOUR POIDS A VIDE (UPDATE DRY WEIGHTS)	BE	10/10/19	OLIVRE G
F	Indication D piqages repère 11	BE	03/05/19	OLIVRE G
E	AJOUTE (ADD) KD13404TM/KH00810TN4N	BE	16/10/18	OLIVRE G
D	AJOUTE (ADD) 3029H	BE	06/07/18	OLIVRE G
C	COMPLETE TABLEAU CDG	BE	18/04/18	OLIVRE G
B	TABLEAU DES POIDS	BE	12/04/18	OLIVRE G
A	Création du document (First issue)	BE	28/12/17	OLIVRE G

Matière (Material) - Format (Size) A1
 Revêtement (Coating) - Echelle (Scale) 1/12
 Tolérance (Tolerance) - Folio (Sheet) 1/2
 Désignation : CAPOT M137 - RESERVOIR STANDARD (M137 CANOPY - STANDARD TANK) Masse (Weight) Kg
KOHLER 3-00-01-5169-01 Rev.: G
SDMO

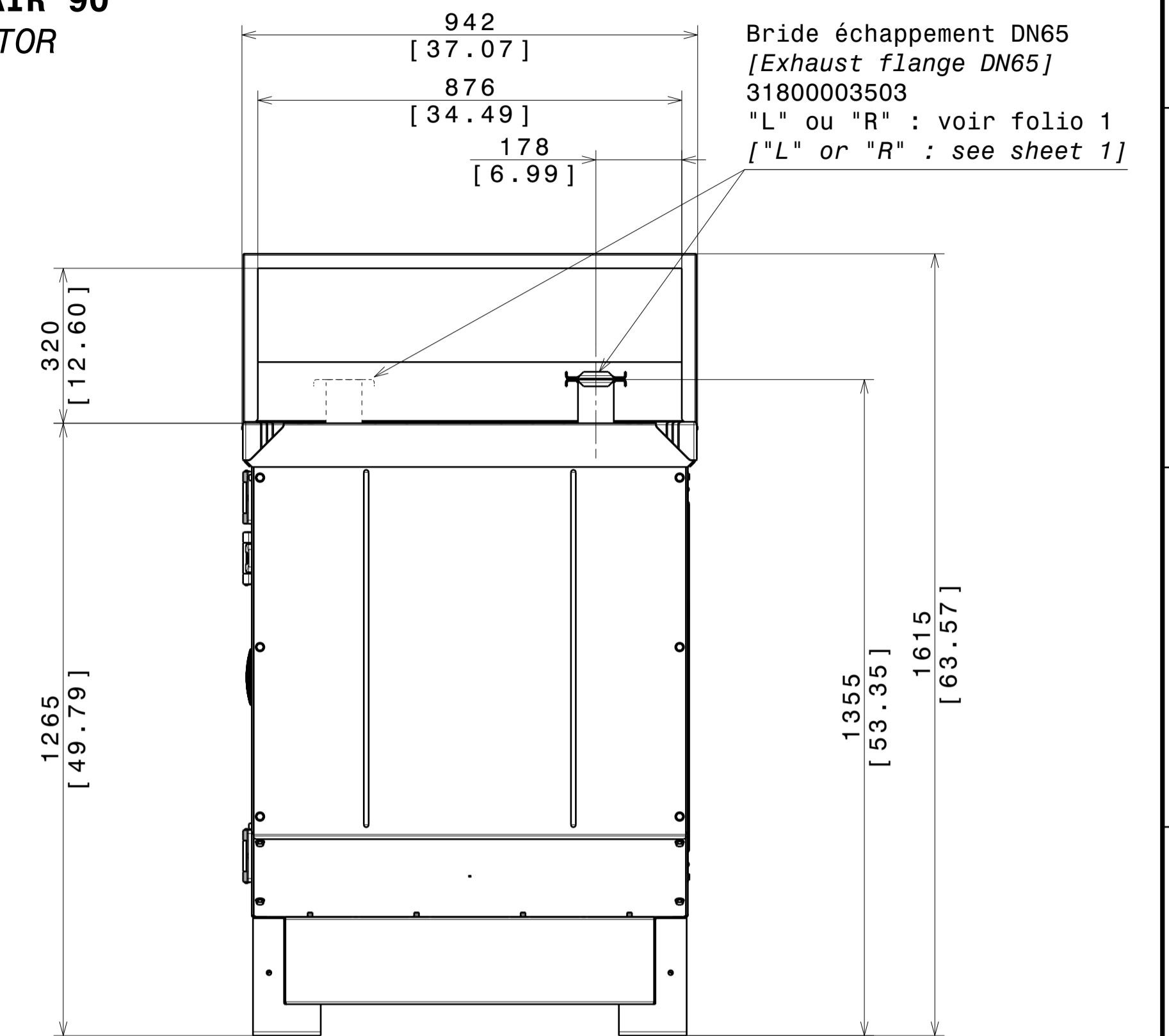
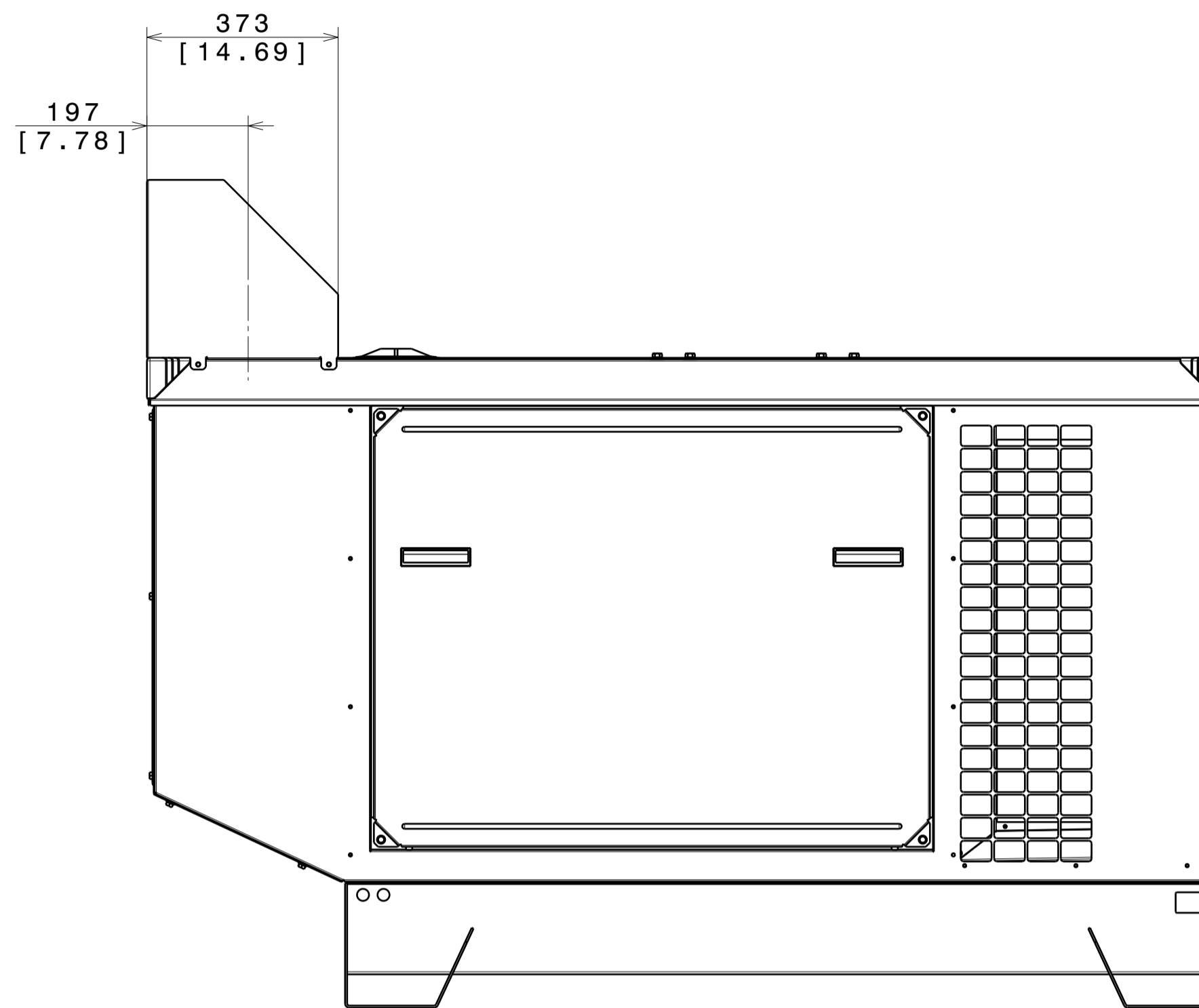
OPTION HI03
ARCEAU DE LEVAGE CENTRAL
CENTRAL LIFTING ROLLBAR
Masse : 30 kg
Weight : 66 lbs



Détail point de levage
[Lifting base detail]



OPTION CN03
GAINE DE REJET D'AIR 90°
90° AIR DEFLECTOR



Rev	Désignation de la modification (Description of change)	Statut (Status)	Date (Date)	Visa (Drawn by)	Date (Date)	Visa (Checked by)
G	MISE A JOUR POIDS A VIDE (UPDATE DRY WEIGHTS)	BE	10/10/19	OLIVRE G		
F	Indication D piquages repère 11	BE	03/05/19	OLIVRE G		
E	AJOUTE (ADD) KD13404TM/KH00810TN4N	BE	16/10/18	OLIVRE G		
D	AJOUTE (ADD) 3029H	BE	06/07/18	OLIVRE G		
C	COMPLETE TABLEAU CDG	BE	18/04/18	OLIVRE G		
B	TABLEAU DES POIDS	BE	12/04/18	OLIVRE G		
A	Création du document (First issue)	BE	28/12/17	OLIVRE G		
Matière (Material)		-		Format (Size)	A1	
Revêtement (Coating)		-		Echelle (Scale)	1/10	
Tolérance (Tolerance)		-		Folio (Sheet)	2/2	
Désignation : (Title)		CAPOT M137 - RESERVOIR STANDARD (M137 CANOPY - STANDARD TANK)			Masse (Weight) Kg	
 		3-00-01-5169-01		Rev. : G		

270 rue de Kerfervern CS40047 29801 BREST-GUILFARVAS Cedex 0 FRANCE
 CE PLAN EST LA PROPRIETE DE SDMO. IL NE PEUT ETRE REPRODUIT, UTILISE OU COMMUNIQUE SANS SON AUTORISATION
 THIS DRAWING IS UNDER PROPERTY OF THE COMPANY. IT CANNOT BE PRINTED, USED OR COMMUNICATED WITHOUT ITS AUTHORIZATION