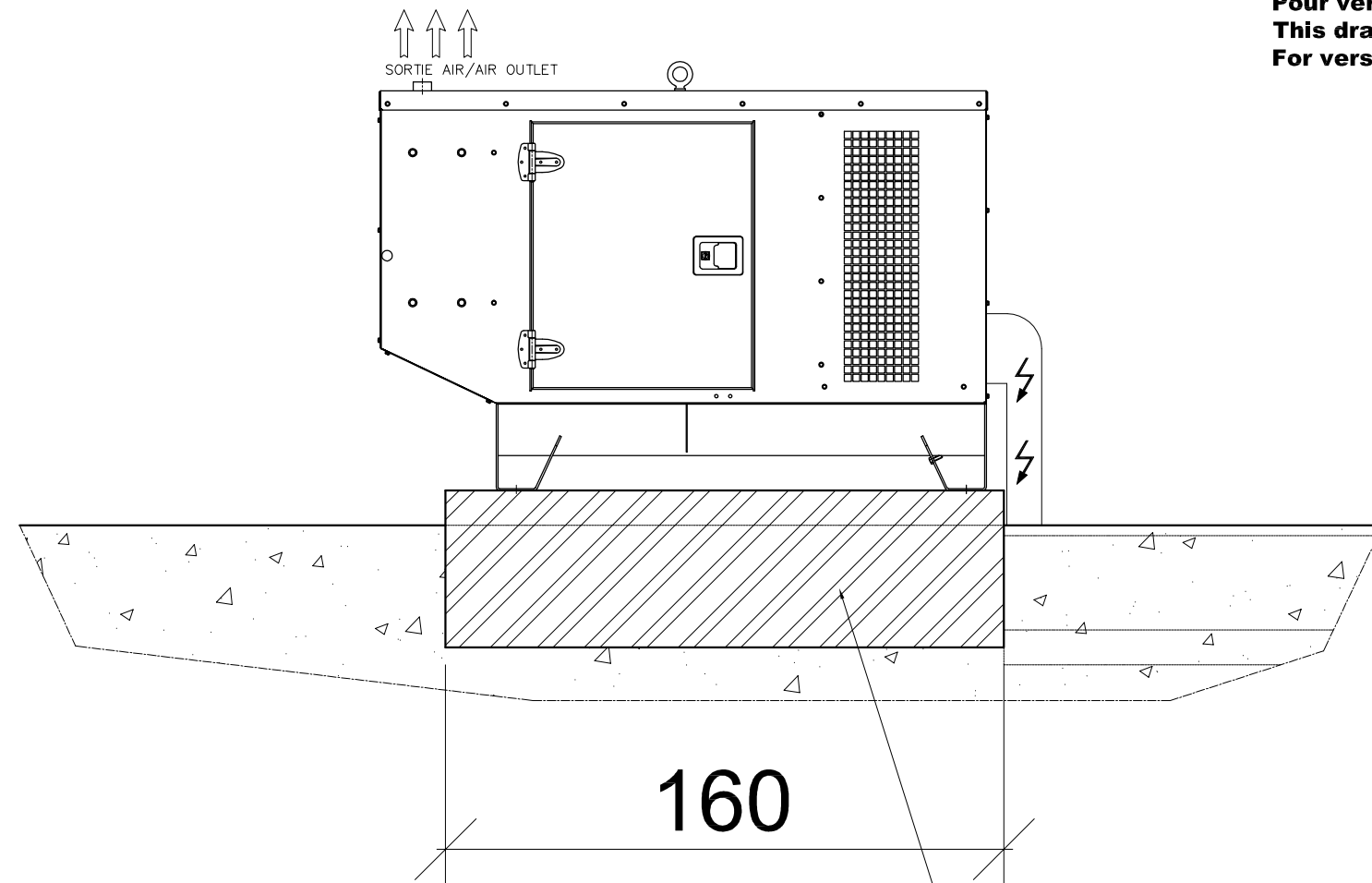


COUPE A-A



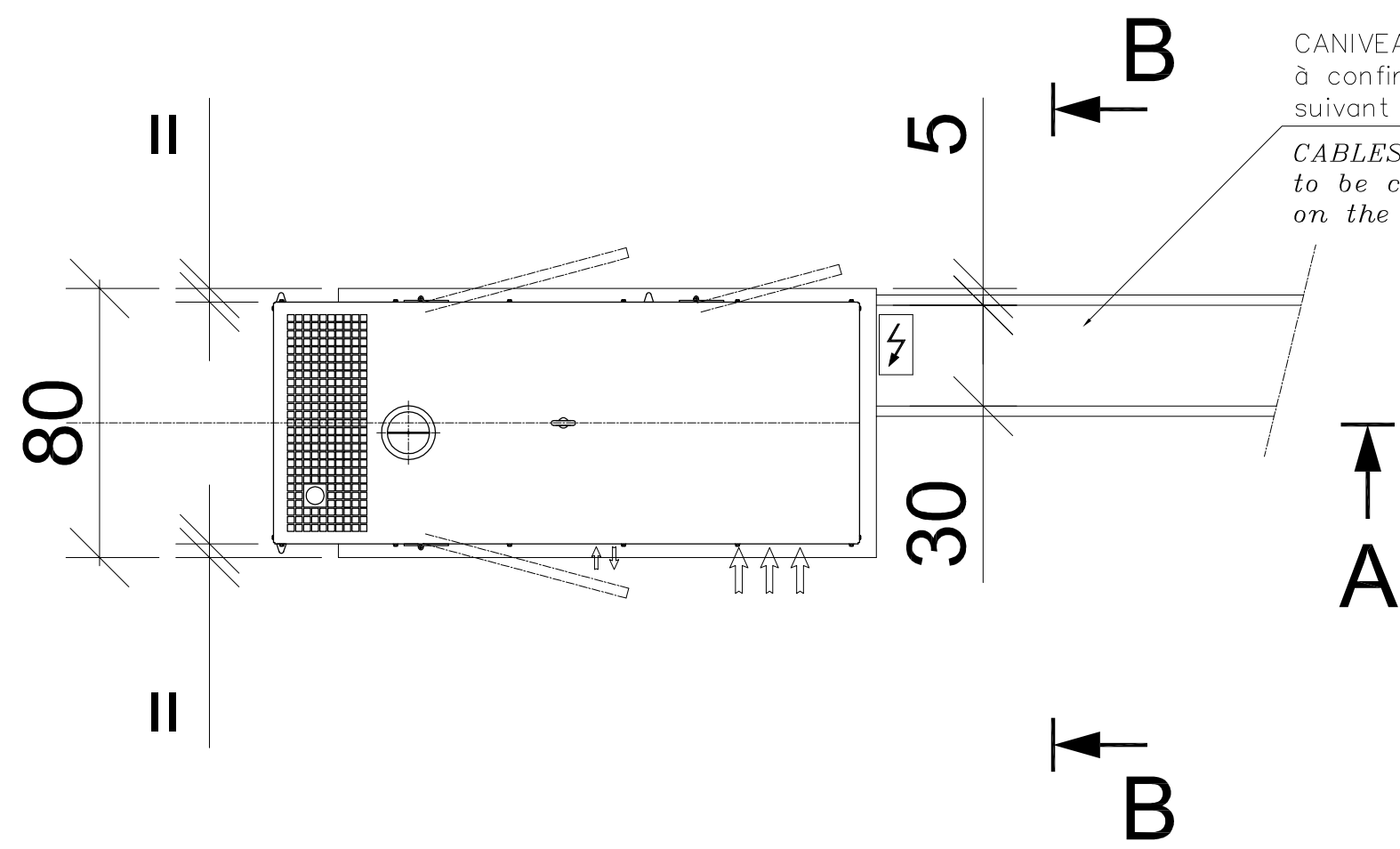
**PLAN GUIDE POUR INFORMATION UNIQUEMENT
GUIDE LAYOUT FOR INFORMATION ONLY**

**Ce plan est valable pour groupe électrogène avec réservoir gasoil intégré.
Pour version sans réservoir gasoil intégré voir plan correspondant.
This drawing is valid for a generating set with integrated fuel tank.
For version without integrated fuel tank refer to relevant drawing.**

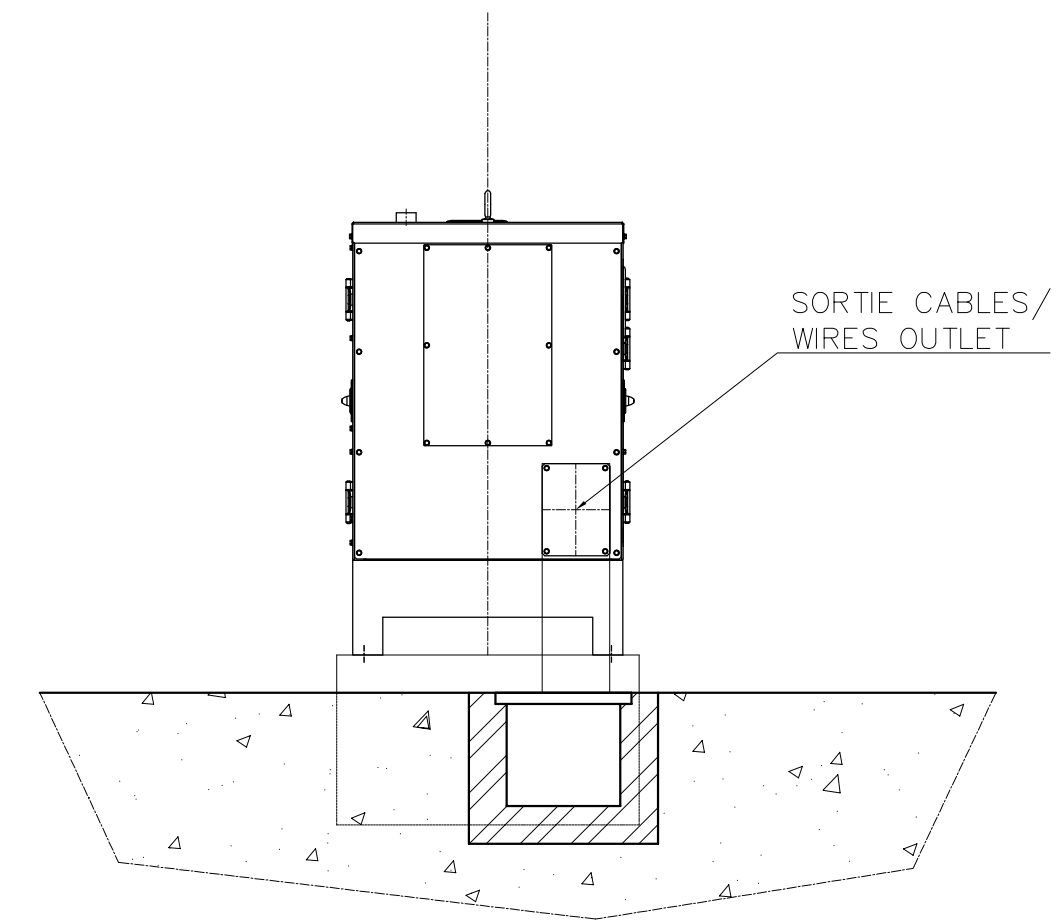
Epaisseur de dalle à déterminer suivant le type de sol,
de béton et la masse dynamique du groupe (1,5x masse en OdM)

Slab thickness must be determined according ground and concrete
characteristics and genset dynamic weight (1,5x wet weight)

CANIVEAU CABLES 30x30
à confirmer par l'électricien
suivant le type de cables et mode de pose
CABLES TRENCH 30x30
to be confirmed by electrician, depending
on the type of cables and installation method



COUPE B-B



MOTEUR/ENGINE	ALTERNATEUR/GENERATOR	TOLERANCE : ± 5 %			
		A vide/Dry	OdM/Wet	Centre de gravité GCM Gdmm/inch	Centre of Gravity Wgt Gdmm/inch
L3E-SD	ECP3-254	463/1020	513/1131	958/37.7	562/22.1
L3E-SDH	FT2MB5	448/988	498/1098	950/37.4	565/22.2
L3E-SDH	ECP3-2L2	476/1049	526/1160	974/38.3	562/22.1
S3L2-SD	ECP3-L	541/1192	592/1305	930/36.6	555/21.9
S3L2-SD	ECP3-3UN4	548/1208	599/1320	944/37.2	553/21.8
S3L2-SD	ECP3-2L	550/1215	600/1325	928/36.5	555/21.9
S3L2-SDH	ECP3-2L2	541/1193	591/1303	932/36.7	555/21.9
S4L2-SD	ECP3-3UN4	558/1230	611/1347	990/39	550/21.7
S4L2-SD	ECP28-M	630/1389	680/1499	957/37.7	553/21.8
S4L2-SD	ECP 3-2L	555/1224	605/1334	955/37.6	555/21.9
S4L2-SD	LSA422E4	587/1294	640/1411	990/39	550/21.7
KDW1003	ECP3-L	500/1102	570/1257	930/36.6	515/20.3
KDW1003/H	FT2MF5	480/1058	550/1213	912/35.9	514/20.2
KDW1404	ECP3-L	510/1124	580/1279	953/37.5	516/20.3
KDW1404	ECP3-3L	520/1146	590/1301	956/37.6	516/20.3
KDW1404/H	ECP3-2L	520/1146	590/1301	953/37.5	516/20.3
KDW1603	ECP3-3L	580/1279	650/1433	933/36.7	514/20.2
KDW1603	ECP28-M	610/1345	680/1499	953/37.5	514/20.2
KDW2204	ECP28-M	650/1433	720/1587	973/38.3	518/20.4
S4L2-SD	LSA40S4	564/1243	617/1360	974/38.3	562/22.1
S4L2-SD	LSA40M5	572/1261	625/1377	974/38.3	561/22.9

B	MISE A JOUR PLAN DU CAPOT	11/12/12	S.FLOC'H		
A	CREATION DU DOCUMENT	16/10/06	YLH		
IND.	DESIGNATION DE LA MODIFICATION	DATE	VISA	DATE	VISA
			DESSINE	VERIFIE	
MOTEUR: Suivant plan 30001327001-P			FORMAT: A2	ECHELLE: 1/20	
DESIGNATION:			PLAN TYPE DE DALLE CAPOT M126		
SDMO		3500203507		FOLIO: 1/1	
12 bis, rue de la Villeneuve - CS92848 - 29228 BREST - Tel : 02.98.41.41.41 - Telex : 940757F - Telecopie : 02.98.41.63.07 CE PLAN EST LA PROPRIETE DE LA SOCIETE ; IL NE PEUT ETRE REPRODUIT , UTILISE OU COMMUNIQUE SANS SON AUTORISATION					