

## DISJONCTEUR BOITIER MOULE / MOULDED CASE CIRCUIT BREAKER / DISYUNTOR EN CAJA MOLDEADA

Référence / Reference / Referencia : 31613552803 31613552804

### Présentation / Presentation / Presentación

Le disjoncteur boîtier moulé **ComPact NSX-F** assure la coupure et la protection des câbles et des équipements électriques contre les surintensités (surcharges et court-circuit).

The **ComPact NSX-F** fixed unit circuit breaker provides breaking and protection functions for electrical equipment and wiring against current surges (overload and short circuit).

El disyuntor de caja moldeada **ComPact NSX-F** asegura el corte y la protección de los cables y de los equipos eléctricos en caso de sobreintensidades (sobrecargas y cortocircuito).

Calibre **250A** type **F**, en **3 pôles** et **4 pôles**, avec déclencheur électronique **Micrologic 2.2**.

Rating **250A** type **F**, **3 poles** and **4 poles**, with **Micrologic 2.2** electronic trip unit.

Calibre de **250A** tipo **F**, en **3 polos** y **4 polos**, con disparador electrónico **Micrologic 2.2**.



3 pôles / 3 poles / 3 polos



4 pôles / 4 poles / 4 polos

### Références / References / Referencia

	calibre / rating / calibre	référence / reference / referencia
3 pôles / 3 poles / 3 polos	<b>250A</b>	31613552803
4 pôles / 4 poles / 4 polos	<b>250A</b>	31613552804

### Caractéristiques techniques / Technical specifications / Características técnicas

#### Fonctionnement / Operation / Funcionamiento

pouvoir de coupure breaking capacity capacidad de corte	CEI / EN 60947-2 (440Vac)	CEI / EN 60947-2 (380 ⇒ 415Vac)	CEI / EN 60947-2 (220 ⇒ 240Vac)
	35 kA	36 kA	85 kA

déclenchement magnétique magnetic trip disparo magnético	voir déclencheur Micrologic 2.2 see Micrologic 2.2 trip unit véase el disparador Micrologic 2.2
--	---

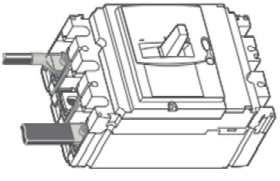
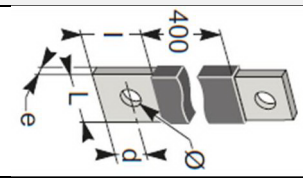
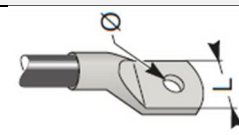
déclenchement thermique thermal trip disparo térmico	voir déclencheur Micrologic 2.2 see Micrologic 2.2 trip unit véase el disparador Micrologic 2.2	température de référence reference temperature temperatura de referencia	40°C
--	---	--	------

Sectionnement à coupure pleinement apparente, la bande verte garantit l'ouverture physique des contacts  
Fully visualized breaking disconnection, the green strip indicates physically open contacts  
Seccionamiento de corte plenamente aparente, la banda verde garantiza la apertura física de los contactos

Signalisation de déclenchement sur défaut par voyant mécanique de couleur rouge en face avant  
Fault tripping signal via a red mechanical warning light on the front panel  
Señalización de disparo en caso de fallo con piloto mecánico de color rojo en el frontal

degré de protection protection rating grado de protección	IP40	température de fonctionnement operating temperature temperatura de funcionamiento	-25°C +70°C	température de stockage storage temperature temperatura de almacenamiento	-50°C +85°C
tropicalisation tropicalization tropicalización	Marine	humidité relative relative humidity humedad relativa	0 ⇒ 95%	endurance (nombre de cycles OF) endurance (number of OC cycles) resistencia (número de ciclos AC)	40000 ⚙️ 20000 ⚡ (In)

**Raccordement / Connection / Conexión**

	calibre rating calibre	cuivre / copper / cobre	
		barre souple / flexible busbar / barra blanda	cosse / terminal / terminal
	160A 250A	 $L \leq 25$ $\varnothing = 8,5$ $d \leq 10$ $l = d + 10$ $e \leq 6$ serrage/tightening/apriete = 15 N m	 $L \leq 25$ $\varnothing = 8,5$ serrage/tightening/apriete = 15 N m

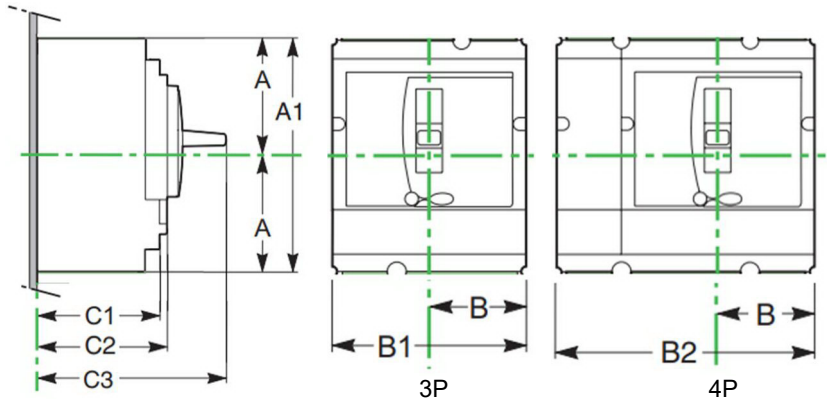
Disjoncteur fixe à connexion directe / Fixed circuit breaker with direct connection / Disyuntor fijo de conexión directa

**Dimensions et montage / Dimensions and assembly / Dimensiones y montaje**

A	A1	B	B1	B2	C1	C2	C3
80,5	161	52,5	105	140	81	86	126

montage / assembly / montaje :  
 - 2 rails / 2 rails / 2 guías  
 - plaque arrière / real panel / placa trasera

position d'installation indifférente  
 can be installed anywhere  
 posición de instalación indiferente



**Auxiliaires électriques / Electrical auxiliaries / Auxiliares eléctricos**

**MX**  
 déclencheur à émission de tension / shunt trip unit / disparador de emisión de tensión

- Provoque le déclenchement du disjoncteur associé, lorsqu'il est alimenté
- Tension du circuit de commande : suivant type de groupe électrogène
- Trips the associated circuit breaker when powered
- Control circuit voltage: depending on electrical generating set type
- Provoca el disparo del disyuntor asociado cuando recibe alimentación
- Tensión del circuito de control: según el tipo de grupo electrógeno



**OF**  
 contact OF / NO/NC contact / contacto AC

- Signalisation de la position du disjoncteur associé
- Position signaling for the associated circuit breaker
- Señalización de la posición del disyuntor asociado



**SD**  
 contact signal défaut / fault signal contact / contacto de señal de fallo

- Signalisation du déclenchement du disjoncteur associé
- Trip signaling for the associated circuit breaker
- Señalización del disparo del disyuntor asociado

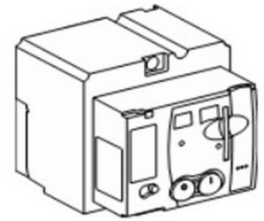


**MT**  
**bloc télécommande / remote control unit / bloque de mando a distancia**

- Assure la fermeture et l'ouverture du disjoncteur
- Used to close and open the circuit breaker
- Asegura el cierre y la apertura del disyuntor

220/240Volts (50/60Hz)

4 cycles OF maxi par minute / Max. 4 OC cycles per minute / 4 ciclos AC máx. por minuto

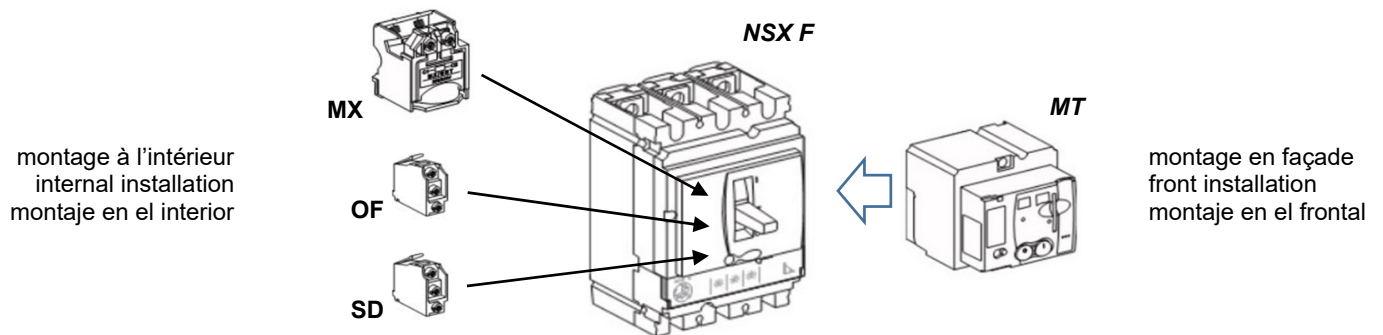


**Resys M40**  
**relais différentiel / differential relay / relé diferencial**

- Protection des personnes contre les chocs électriques par contact indirect ( $\geq 300\text{mA}$ )
- Personal protection against electric shocks by indirect contact ( $\geq 300\text{mA}$ )
- Protección de las personas contra los choques eléctricos por contacto indirecto ( $\geq 300\text{mA}$ )
  
- Protection des personnes contre les chocs électriques par contact direct ( $\leq 30\text{mA}$ )
- Personal protection against electric shocks by direct contact ( $\leq 30\text{mA}$ )
- Protección de las personas contra los choques eléctricos por contacto directo ( $\leq 30\text{mA}$ )
  
- Protection des installations électriques contre les défauts d'isolement et les risques d'incendie
- Protection of electrical installations against insulation faults and risk of fire
- Protección de las instalaciones eléctricas contra los fallos de aislamiento y los riesgos de incendio
  
- Autres caractéristiques / Other specifications / Otras características :  
voir fiche technique / see data sheet / véase ficha técnica : 33502026601



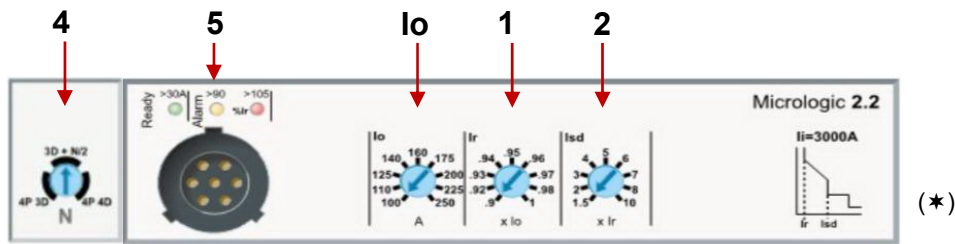
**Montage des auxiliaires / Installation of auxiliaries / Montaje de los auxiliares**



## Déclencheur Micrologic 2.2 / Micrologic 2.2 trip unit / Disparador Micrologic 2.2

- Protection électronique / Electronic protection / Protección electrónica
- Réglages par commutateurs / Switch setting / Reglajes por conmutadores
- Liste des protections et signalisation / List of protection and signaling / Lista de protecciones y señalización:

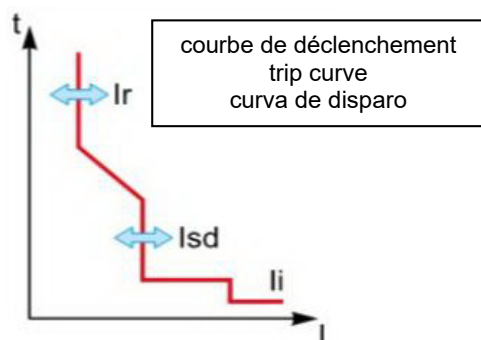
1	Surcharge : long retard <b>Ir</b>	Overload: long time delay <b>Ir</b>	Sobrecarga: largo retardo <b>Ir</b>
2	Court-circuit : court retard à temporisation fixe <b>Isd</b>	Short circuit: fixed short time delay <b>Isd</b>	Cortocircuito: corto retardo de temporización fija <b>Isd</b>
3	Court-circuit : instantané non réglable <b>Ii</b>	Short circuit: non-adjustable instantaneous <b>Ii</b>	Cortocircuito: instantáneo no regulable <b>Ii</b>
4	Neutre (4 pôles uniquement) : 4P-3D, 4P-3D+N/2, 4P-4D	Neutral (4 poles only): 4P-3D, 4P-3D+N/2, 4P-4D	Neutro (4 polos únicamente): 4P-3D, 4P-3D+N/2, 4P-4D
5	Signalisation : LED verte clignotante : ready LED orange : I > 90% Ir LED rouge : I > 105% Ir	Signaling: Flashing green LED: ready Orange LED: I > 90 % Ir Red LED: I > 105 % Ir	Señalización: LED verde intermitente: ready LED naranja: I > 90 % Ir LED rojo: I > 105 % Ir



<b>In</b>	<b>160A</b>											
<b>Io</b>	(A)	63	70	80	90	100	110	125	150	160		
<b>In</b>	<b>250A</b>											
<b>Io</b>	(A)	100	110	125	140	160	175	200	225	250		
<b>Ir</b>	K1 x Io	K1	0.9	0.92	0.93	0.94	0.95	0.96	0.97	0.98	1	
<b>Isd</b>	K2 x Ir	K2	1.5	2	3	4	5	6	7	8	10	
<b>Ii</b>	2400A (160A)											
<b>Ii</b>	3000A (250A)											

**3**

(\*) image pour un déclencheur 250A / image for a 250A trip / imagen relativa a un disparador de 250A



exemple / example / ejemplo : I = 187A  
 switch sur / switch to / switch en : Io = 200A  
 $187/200 = 0.935$  (réglage idéal / ideal setting / ajuste ideal)  
 K1 = 0.93 (réglage possible / possible setting / ajuste posible)  
 $Ir = 0.93 \times 200 = 186A$   
 K2 = 2  
 $Isd = 2 \times 186A = 372A$

NOTE: this drawing is provided for reference only and should not be used for planning installation. Contact your local distributor for more detailed information.

**DISTRIBUTED BY:**

E 2020 by Kohler Co. All rights reserved