

DISJONCTEUR MODULAIRE / MODULAR CIRCUIT BREAKER / DISYUNTOR MODULAR

Référence / Reference / Referencia : 31613598603 31613598606 31613598609

Présentation / Presentation / Presentación

Le disjoncteur modulaire **Acti9 C120N** assure la coupure et la protection des câbles et des équipements électriques contre les surintensités (surcharges et court-circuit).

The **Acti9 C120N** modular circuit breaker provides breaking and protection functions for electrical equipment and wiring against current surges (overload and short circuit).

El disyuntor modular **Acti9 C120N** asegura el corte y la protección de los cables y de los equipos eléctricos en caso de sobrecargas (sobrecargas y cortocircuito).

Calibre **125A** en **2 pôles**, **3 pôles** et **4 pôles**, avec déclencheur magnéto thermique type **B**.

Rating **125A 2 poles**, **3 poles** and **4 poles**, with thermal-magnetic trip, type **B**.

Calibre de **125A** en **2 polos**, **3 polos** y **4 polos**, con disparador magnetotérmico tipo **B**.



2 pôles / 2 poles / 2 polos



3 pôles / 3 poles / 3 polos



4 pôles / 4 poles / 4 polos

Références / References / Referencia

	calibre / rating / calibre	référence / reference / referencia
2 pôles / 2 poles / 2 polos	125A	31613598603
3 pôles / 3 poles / 3 polos	125A	31613598606
4 pôles / 4 poles / 4 polos	125A	31613598609

Caractéristiques techniques / Technical specifications / Características técnicas

Fonctionnement / Operation / Funcionamiento

pouvoir de coupure breaking capacity capacidad de corte	CEI / EN 60898-1 (230/400Vac)	CEI / EN 60947-2 (440Vac)	CEI / EN 60947-2 (380 ⇨ 415Vac)	CEI / EN 60947-2 (220 ⇨ 240Vac)
	10 kA	6 kA	10 kA	20 kA

déclenchement magnétique magnetic trip disparo magnético	courbe B B curve curva B	CEI / EN 60898-1	CEI / EN 60947-2
		3 ⇨ 5 x I _n	4 x I _n ±20%

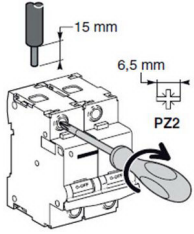
déclenchement thermique thermal trip disparo térmico	1,13 ⇨ 1,45 x I _n	température de référence reference temperature temperatura de referencia	50°C
------------------------------------------------------------	------------------------------	--------------------------------------------------------------------------------	------

Sectionnement à coupure pleinement apparente, la bande verte garantit l'ouverture physique des contacts
Fully visualized breaking disconnection, the green strip indicates physically open contacts
Seccionamiento de corte plenamente aparente, la banda verde garantiza la apertura física de los contactos

Signalisation de déclenchement sur défaut par voyant mécanique de couleur rouge en face avant
Fault tripping signal via a red mechanical warning light on the front panel
Señalización de disparo en caso de fallo con piloto mecánico de color rojo en el frontal

degré de protection protection rating grado de protección	IP20	température de fonctionnement operating temperature temperatura de funcionamiento	-30°C +70°C	température de stockage storage temperature temperatura de almacenamiento	-40°C +80°C
tropicalisation tropicalization tropicalización	2 (IEC 60068-1)	humidité relative relative humidity humedad relativa	95% 55°C	endurance (nombre de cycles OF) endurance (number of OC cycles) resistencia (número de ciclos AC)	20000 ⚙️ 5000 ⚡

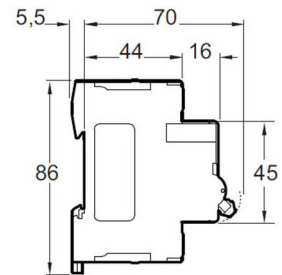
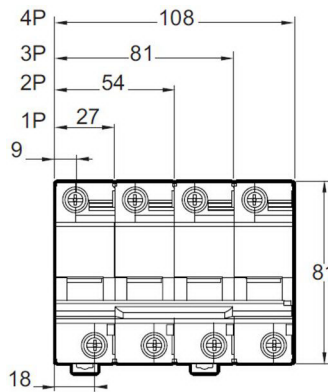
Raccordement / Connection / Conexión



calibre rating calibre	couple de serrage tightening torque par de apriete	câble en cuivre / copper cable/ cable de cobre	
		rigide rigid rígido	souple ou avec embout flexible or with end-piece flexible o con manguito
80A ⇨ 125A	3,5 N m	1,5 mm ² ⇨ 50 mm ²	1,5 mm ² ⇨ 35 mm ²

Dimensions et montage / Dimensions and assembly / Dimensiones y montaje

largeur width anchura	hauteur height altura	profondeur depth profundidad
2P = 54 mm	voir croquis / see sketch / véase el croquis	
3P = 81 mm	voir croquis / see sketch / véase el croquis	
4P = 108 mm	voir croquis / see sketch / véase el croquis	
encliquetage sur rail DIN symétrique de 35 clipped onto 35 symmetrical DIN rail bloqueo en guía DIN simétrica de 35		
position d'installation indifférente can be installed anywhere posición de instalación indiferente		



Auxiliaires électriques / Electrical auxiliaries / Auxiliares eléctricos

iMX
déclencheur à émission de tension / shunt trip unit / disparador de emisión de tensión

- Provoque le déclenchement du disjoncteur associé, lorsqu'il est alimenté
- Tension du circuit de commande : suivant type de groupe électrogène
- Dimensions : hauteur = 86, largeur = 18, profondeur = 73

- Trips the associated circuit breaker when powered
- Control circuit voltage: depending on electrical generating set type
- Dimensions: height = 86, width = 18, depth = 73

- Provoca el disparo del disyuntor asociado cuando recibe alimentación
- Tensión del circuito de control: según el tipo de grupo electrógeno
- Dimensiones: altura = 86, anchura = 18, profundidad = 73



iOF
contact OF/ NO/NC contact / contacto AC

- Signalisation de la position du disjoncteur associé
- Dimensions : hauteur = 86, largeur = 9, profondeur = 73

- Position signaling for the associated circuit breaker
- Dimensions: height = 86, width = 9, depth = 73

- Señalización de la posición del disyuntor asociado
- Dimensiones: altura = 86, anchura = 9, profundidad = 73



iSD

contact signal défaut / fault signal contact / contacto de señal de fallo

- Signalisation du déclenchement du disjoncteur associé
- Dimensions : hauteur = 86, largeur = 9, profondeur = 73
- Trip signaling for the associated circuit breaker
- Dimensions: height = 86, width = 9, depth = 73
- Señalización del disparo del disyuntor asociado
- Dimensiones: altura = 86, anchura = 9, profundidad = 73



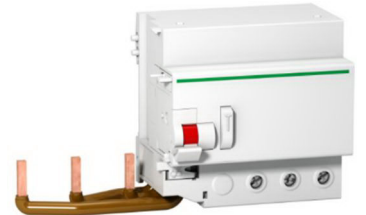
Vigi C120

bloc différentiel modulaire / modular differential unit / bloque diferencial modular

- Protection des personnes contre les chocs électriques par contact indirect ($\geq 300\text{mA}$)
- Personal protection against electric shocks by indirect contact ($\geq 300\text{mA}$)
- Protección de las personas contra los choques eléctricos por contacto indirecto ($\geq 300\text{mA}$)
- Protection des personnes contre les chocs électriques par contact direct ($\leq 30\text{mA}$)
- Personal protection against electric shocks by direct contact ($\leq 30\text{mA}$)
- Protección de las personas contra los choques eléctricos por contacto directo ($\leq 30\text{mA}$)
- Protection des installations électriques contre les défauts d'isolement et les risques d'incendie
- Protection of electrical installations against insulation faults and risk of fire
- Protección de las instalaciones eléctricas contra los fallos de aislamiento y los riesgos de incendio



Vigi 2P



Vigi 3P



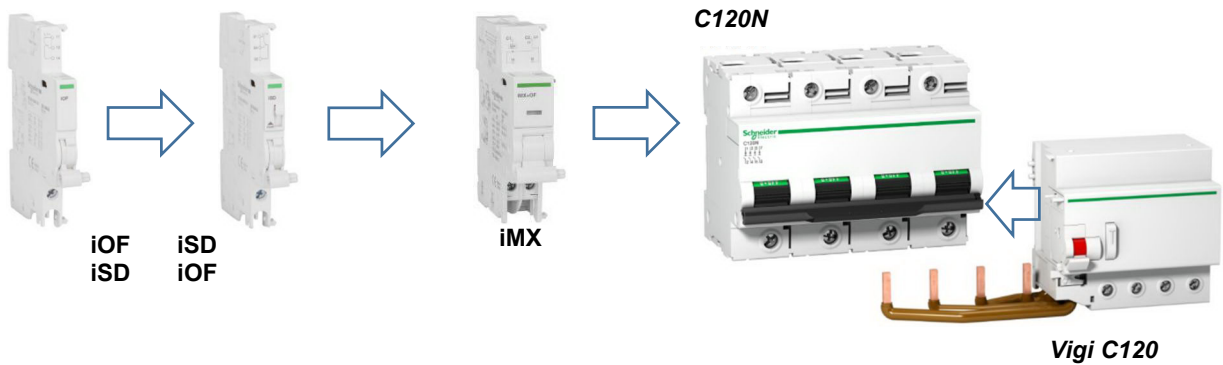
Vigi 4P

Dimensions / dimensions / dimensiones :

Vigi C120 assemblé sur le disjoncteur
 Vigi C120 assembled on the circuit breaker
 Vigi C120 montado en el disyuntor

	hauteur	largeur
	height	width
	altura	anchura
2P	95	63
3P	95	90
4P	95	90

Montage des auxiliaires / Installation of auxiliaries / Montaje de los auxiliares



NOTE: this drawing is provided for reference only and should not be used for planning installation. Contact your local distributor for more detailed information.

DISTRIBUTED BY:

E 2020 by Kohler Co. All rights reserved